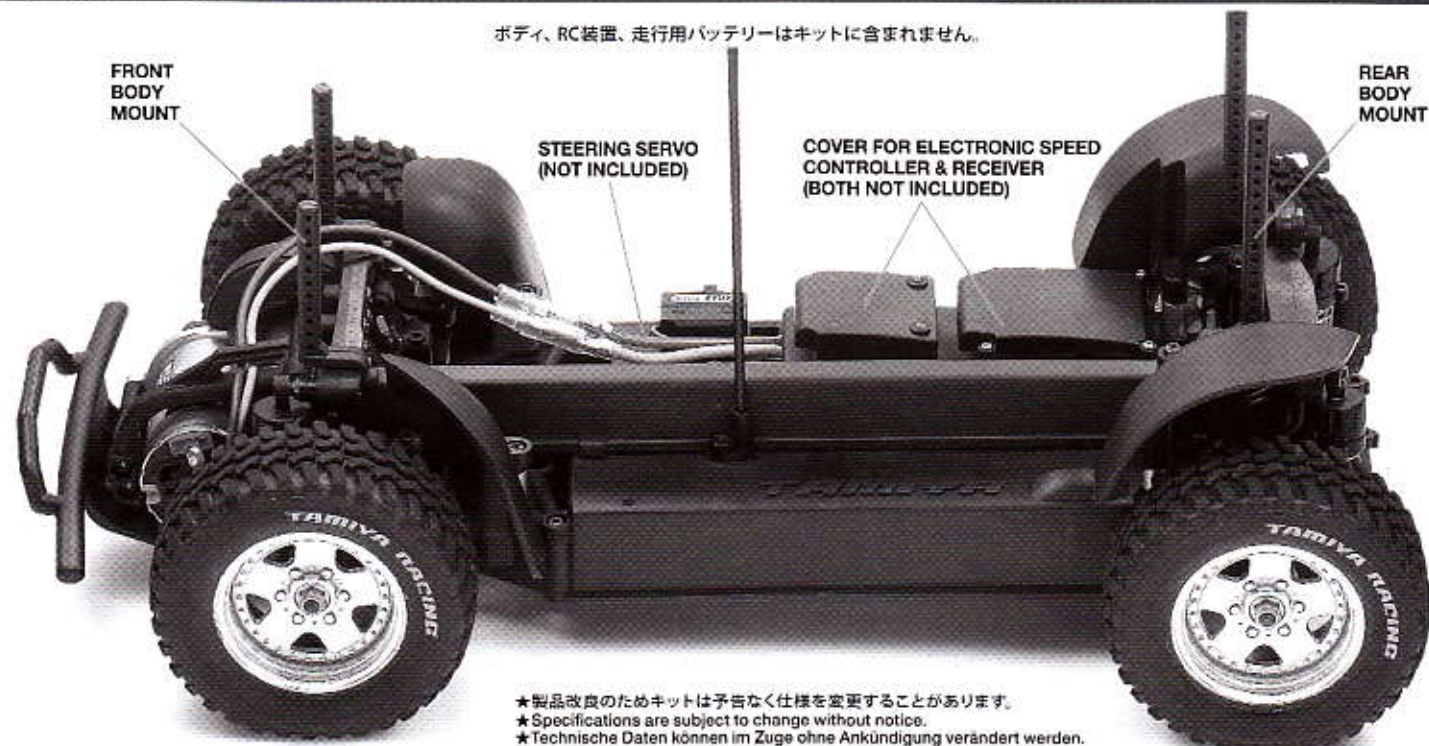


# XV-01T CHASSIS

XV-01Tシャーシ

ボディ、RC装置、走行用バッテリーはキットに含まれません。



- ★製品改良のためキットは予告なく仕様を変更することがあります。
- ★Specifications are subject to change without notice.
- ★Technische Daten können im Zuge ohne Ankündigung verändert werden.
- ★Caractéristiques pouvant être modifiées sans information préalable.

TAMIYA, INC.



3-7 ONDAWARA, SURUGA-KU, SHIZUOKA 422-8610 JAPAN



# XV-01T CHASSIS

●小学生や組み立てになれない方は、  
模型にくわしい方にお手伝いをお願いしてください。

## 組み立てる前に用意する物 ITEMS REQUIRED ERFORDERLICHES ZUBEHÖR OUTILLAGE NECESSAIRE

### 《ラジオコントロールメカ》

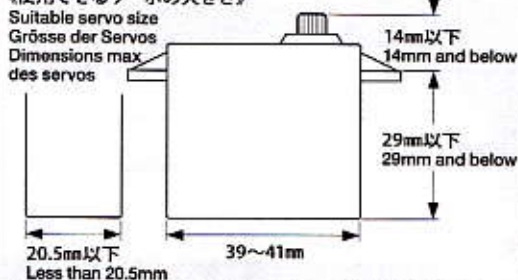
このRCカーには、ESC (FETアンプ) 付き2チャンネルプロポセット (小型受信機、小型ESC (FETアンプ)、標準型サーボのセットがお勧めです。) をご使用ください。他社製品を使用した場合、それによって生じた不具合につきましては保証いたしかねますのでご了承願います。

★取り扱いについては、それぞれの説明書をご覧ください。

### 《走行用バッテリー・充電器》

このキットはタミヤバッテリー専用です。専用充電器とともにご用意ください。

### 《使用できるサーボの大きさ》



★標準型サーボをお使いください。小型サーボは搭載出来ません。  
★Use standard size servo. Small size servo cannot be installed.  
★Servos in Standardgröße verwenden. Kleinere Servos können nicht eingebaut werden.  
★Utiliser un servo de taille standard. Un mini-servo ne peut pas être installé.

### RADIO CONTROL UNIT

Standard 2-channel R/C unit plus electronic speed controller is suggested for this model (combination of small size receiver, electronic speed controller and standard size servo is recommended).

★Read and follow instructions supplied with R/C unit.

### POWER SOURCE

This kit is designed to use a Tamiya battery pack. Charge battery according to manual supplied with battery.

### FERNSTEUER-EINHEIT

Für dieses Modell wird eine übliche RC-Einheit mit einem elektronischen Fahrregler vorgeschlagen (eine Kombination eines kleinen Empfängers mit elektronischem Fahrregler und Servo in Normalgröße wird empfohlen).

★Lesen und befolgen Sie die der RC-Einheit beiliegende Anleitung.

### STOMQUELLE

Für diesen Bausatz benötigt man den Tamiya Akkupack. Den Akku gemäß Anweisung aufladen.

### ENSEMBLE DE RADIOCOMMANDE

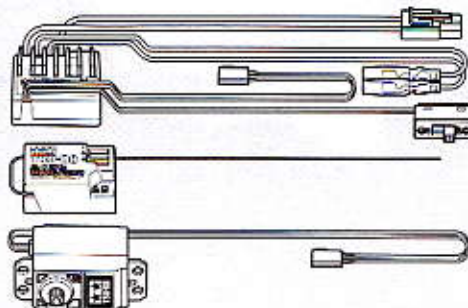
Pour piloter ce modèle, nous vous suggérons d'employer un ensemble de radiocommande 2 voies standard avec variateur de vitesse électronique (récepteur et variateur de taille mini et servo de taille standard recommandés).

★Lire et suivre les instructions fournies avec l'ensemble R/C.

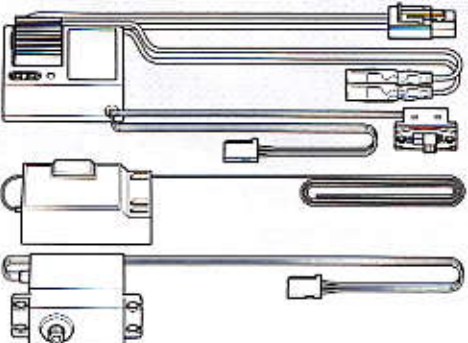
### ALIMENTATION

Le moteur qui équipe ce modèle peut être alimenté par un pack d'accus Tamiya. Charger le pack selon les indications du manuel du pack et du chargeur.

タミヤ・ファインスペック 2.4G プロポ / ESC (FETアンプ) 付き  
Tamiya FINESPEC 2.4G R/C system  
Tamiya FINESPEC 2.4G R/C System  
Ensemble R/C Tamiya FINESPEC 2.4G  
(※ESCはエレクトロニックスピードコントローラーの略です。)



ESC (FETアンプ) 付き2チャンネルプロポ  
2-channel R/C unit with electronic speed controller  
2-Kanal RC-Einheit mit elektronischem Fahrregler  
Ensemble R/C 2 voies avec variateur électronique



タミヤ走行用バッテリーと専用充電器  
Tamiya Battery Pack and compatible charger  
Tamiya Akkupack und geeignetes Ladegerät  
Pack d'accus Tamiya et chargeur compatible



### 《走行用ボディ》

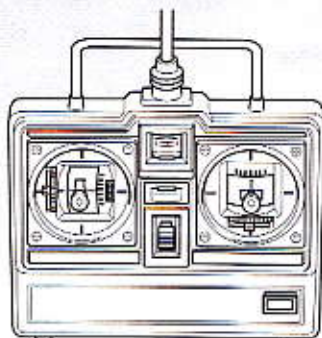
キットにはボディは含まれていません。  
XV-01Tシャーシ用ボディパーツセットを別にお買い求めください。

### BODY SHELL

Body shell is not included in kit. Purchase separately sold Tamiya 1/10 scale R/C polycarbonate body parts set.



★小型サイズのESC、受信機をお勧めします。  
★Small size ESC and receiver are recommended.  
★Fahrregler und Empfänger kleiner Größe werden empfohlen.  
★Récepteur et variateur électronique de petite taille recommandés.



★タミヤ製LF-3700バッテリーとプラスESC01 (TBLE-01) の組み合わせはさけてください。バッテリー付属の変換コネクタが収まらなくなります。

★Avoid using Tamiya LF Battery LF3700 with TBLE-01 ESC, as there may not be enough space to accommodate the connector adapter.

★Vermeiden Sie die Nutzung des Tamiya LF Accus LF3700 mit dem TBLE-01 Fahrregler, da möglicherweise nicht genug Platz für den Steckeradapter ist.

★Éviter d'utiliser des accus Tamiya LF3700 avec le variateur TBLE-01, l'espace étant insuffisant pour loger l'adaptateur de connecteur.

### KAROSSERIE

Dieser Baukasten enthält keine Karosserie. Tamiya Lexan Karosserieset Maßstab 1/10 separat erhältlich.

### CARROSSERIE

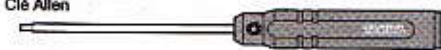
Ce kit n'inclut pas la carrosserie. Se procurer séparément une carrosserie polycarbonate éhelle 1:10 TAMIYA.

### 《用意する工具》

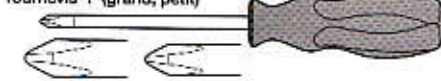
#### TOOLS RECOMMENDED BENÖTIGTE WERKZEUGE OUTILLAGE

六角レンチ (1.5mm, 2mm)

Hex wrench  
Imbusschlüssel  
Clé Allen



+ドライバー (大、小)  
+ Screwdriver (large, small)  
+ Schraubenzieher (groß, klein)  
Tournevis + (grand, petit)



クラフトナイフ

Modeling knife  
Modellbaumesser  
Couteau de modéliste



ラジオベンチ

Long nose pliers  
Flachzange  
Pincés à becs longs



ニッパー

Side cutters  
Seltenschnneider  
Pincés coupantes



はさみ

Scissors  
Schere  
Ciseaux



ピンセット

Tweezers  
Pinzette  
Précettes



瞬間接着剤 (タイヤ用)

Instant cement  
Sekundenkleber  
Colle rapide



合成ゴム系接着剤

Synthetic rubber cement  
SynthetischenKleber  
Colle Cyanolite



ネジ止め剤 (中強度)

Gel type thread lock  
Gelförmige Schraubensicherung  
Frein-filet type gel



★この他に、ヤスリ、ウエス、ノギス、Eリングセッターがあると便利です。

★A file, soft cloth, caliper and E-ring tool will also assist in construction.

★Beim Zusammenbau können eine Feile, ein weiches Tuch, ein Meßschieber und ein E-Ring-Abzieher hilfreich sein.

★Une lime, un chiffon, un pied à coulisse et un outil à circlip seront également utiles.





●組み立てる前に説明図を必ずお読みください。また、保護者の方もお読みください。



●小さなお子様のいる場所での工作はおやめください。小さな部品やビニール袋を口に入れたりする危険があります。



●小学生やうまく組み立てられない方は、保護者の方やRCカーに詳しい方にお手伝いをお願いしてください。



●工具で固い物を切らないでください。刃が折れるなどの危険があります。



●色を塗る時や、接着剤を使う場合は必ず窓を開けて換気に注意してください。



●組み立てる時はまわりに注意してください。また、工具を振り回すようなことはやめてください。

### ⚠ CAUTION

- Read carefully and fully understand the instructions before commencing assembly. A supervising adult should also read the instructions if a child assembles the model.
- When assembling this kit, tools including knives are used. Extra care should be taken to avoid personal injury.
- Read and follow the instructions supplied with paints and/or cement, if used (not included in kit).
- Keep out of reach of small children. Children must not be allowed to put any parts in their mouths or pull vinyl bags over their heads.

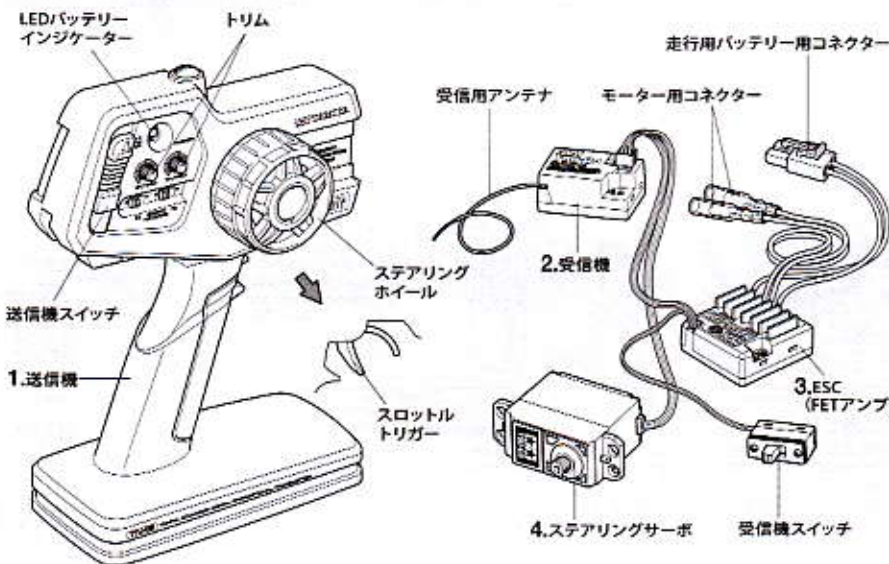
### ⚠ VORSICHT

- Bevor Sie mit dem Zusammenbau beginnen, sollten Sie alle Anweisungen gelesen und verstanden haben. Falls ein Kind das Modell zusammenbaut, sollte ein beaufsichtigender Erwachsener die Bauanleitung ebenfalls gelesen haben.
- Beim Zusammenbau dieses Bausatzes werden Werkzeuge einschließlich Messer verwendet. Zur Vermeidung von Verletzungen ist besondere Vorsicht angebracht.
- Wenn Sie Farben und/oder Kleber verwenden (nicht im Bausatz enthalten), beachten und befolgen Sie die dort beiliegenden Anweisungen.
- Bausatz von kleinen Kindern fernhalten. Kindern darf keine Möglichkeit gegeben werden, irgendwelche Teile in den Mund zu nehmen oder sich Plastiktüten über den Kopf zu ziehen.

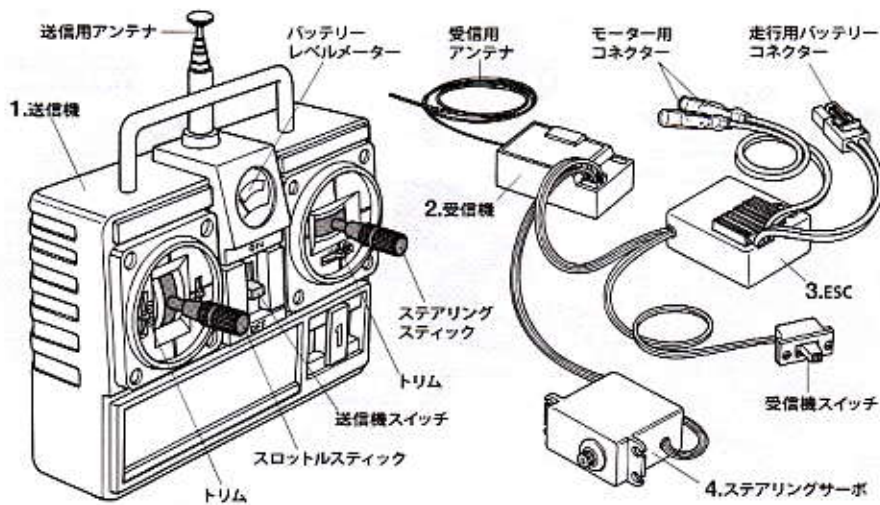
### ⚠ PRECAUTIONS

- Bien lire et assimiler les instructions avant de commencer l'assemblage. La construction du modèle par un enfant doit s'effectuer sous la surveillance d'un adulte.
- L'assemblage de ce kit requiert de l'outillage, en particulier des couteaux de modélisme. Manier les outils avec précaution pour éviter toute blessure.
- Lire et suivre les instructions d'utilisation des peintures et ou de la colle, si utilisées (non incluses dans le kit).
- Garder hors de portée des enfants en bas âge. Ne pas laisser les enfants mettre en bouche ou sucer les pièces, ou passer un sachet vinyl sur la tête.

## 《タミヤ・ファインスペック 2.4G プロボ / ESC (FETアンプ) 付き》 TAMIYA FINESPEC 2.4G R/C SYSTEM (WITH ELECTRONIC SPEED CONTROLLER)



## 《スティックタイプ送信機》STICK TYPE TRANSMITTER



## 《2チャンネルプロボの名称》

- 送信機=コントロールボックスとなるもので、ステアリング、スロットルの操作を電波信号に変えて発信します。  
●ステアリングホイール、スロットルトリガー=ステアリングホイールでステアリングサーボを、スロットルトリガーでESC (FETアンプ) をコントロールします。
- 受信機=送信機からの電波を受け、それをESC (FETアンプ) やサーボにつたえます。
- ESC (FETアンプ) =受信機が受けた電波信号を電気的な信号に変え、車のスピードをコントロールします。
- ステアリングサーボ=受信機が受けた電波信号を機械的な動きに変え、ハンドルを切ります。

## COMPOSITION OF 2-CHANNEL R/C UNIT

- Transmitter: Serves as control box. Steering wheel/stick and throttle trigger/stick movements are transformed into radio signals which are transmitted through the antenna.  
●Wheel & Trigger: Moves servos, which steer car and adjust throttle.
- Receiver: Accepts signals from the transmitter and converts them into pulses that operate the model's servo and speed controller.
- Electronic speed controller: Accepts signals received from the receiver and controls the current going to the motor.
- Steering servo: Transforms signals received from the receiver into mechanical movements.

## ZUSAMMENSTELLUNG DER 2-KANAL RC-EINHEIT

- Sender: Dient als Steuergerät. Lenkrad-/knüppel- und Gaszuggriff-/knüppelbewegungen werden in Funksignale umgewandelt und über die Antenne ausgesendet.  
●Lenkrad und Gaszuggriff: Setzt die Servos in Bewegung, welche das Auto lenken und Gas geben.
- Empfänger: Der Empfänger nimmt die Signale des Senders auf und wandelt sie in Steuerimpulse für das Lenkservo und den Fahrregler um.
- Elektronischer Fahrregler: Erhält Steuersignale vom Empfänger und regelt den zum Motor fließenden Strom.
- Lenkservo: Wandelt die vom Empfänger kommenden Lenksignale in mechanische Bewegung um.

## COMPOSITION D'UN ENSEMBLE R/C 2 VOIES

- Emetteur: sert de boîtier de commande. Les actions sur le manche de direction/volant ou sur le manche de gaz/gâchette sont converties en signaux radio transmis par le biais de l'antenne.  
●Volant/Gâchette: permettent de contrôler respectivement la direction et le régime moteur du modèle.
- Récepteur: capte les signaux de l'émetteur, les convertit en impulsions et contrôle les mouvements du(des) servo(s) et le variateur électronique de vitesse.
- Variateur électronique de vitesse: reçoit un signal du récepteur et régule la quantité de courant alimentant le moteur.
- Servo de direction: convertit les signaux émanant du récepteur en mouvements mécaniques.





作る前にならず  
お読みください。  
Read before assembly.  
Erst lesen - dann bauen.  
Lire avant assemblage.

★お買い求めの際、また組み立ての前には必ず内容をお確かめください。万一不良品、不足部品などありました場合には、お買い求めの販売店にご相談ください。

★小さなビス、ナット類が多く、よく似た形の部品もあります。図をよく見てゆっくり確実に組んでください。金具部品は少し多めに入っています。予備として使ってください。

このマークはモリブデングリスを塗る部分に指示しました。必ず、グリスアップして、組みこんでください。

★Study the instructions thoroughly before assembly.

★There are many small screws, nuts and similar parts. Assemble them carefully referring to the drawings. To prevent trouble and finish the model with good performance, it is necessary to assemble each step exactly as shown.

Apply molybdenum grease to the places shown by this mark. Apply grease first, then assemble.

★Vor Baubeginn die Bauanleitung genau durchlesen.

★Viele kleine Schrauben und Muttern etc. müssen genau der Anleitung nach eingebaut werden. Exaktes Bauen bringt ein gutes Modell mit bester Leistung.

Stellen mit diesem Zeichen erst Molybdänfett, dann zusammenbauen.

★Assimilez les instructions parfaitement avant l'assemblage.

★Il y a beaucoup de petites vis, d'écrous et de pièces similaires. Les assembler soigneusement en se référant aux dessins. Pour éviter les erreurs suivre les stades du montage dans l'ordre indiqué.

Graisse de molybdène les endroits indiqués par ce symbole. Graisser d'abord, assembler ensuite.

# A

## 1~6

袋詰Aを使用します  
BAG A / BEUTEL A / SACHET A

### 1

2×8mm六角皿タッピングビス  
BA5 ×8  
Tapping screw  
Schneidschraube  
Vis taraudeuse

5×10×0.3mmシム  
BA8 ×4  
Shim  
Scheibe  
Cale

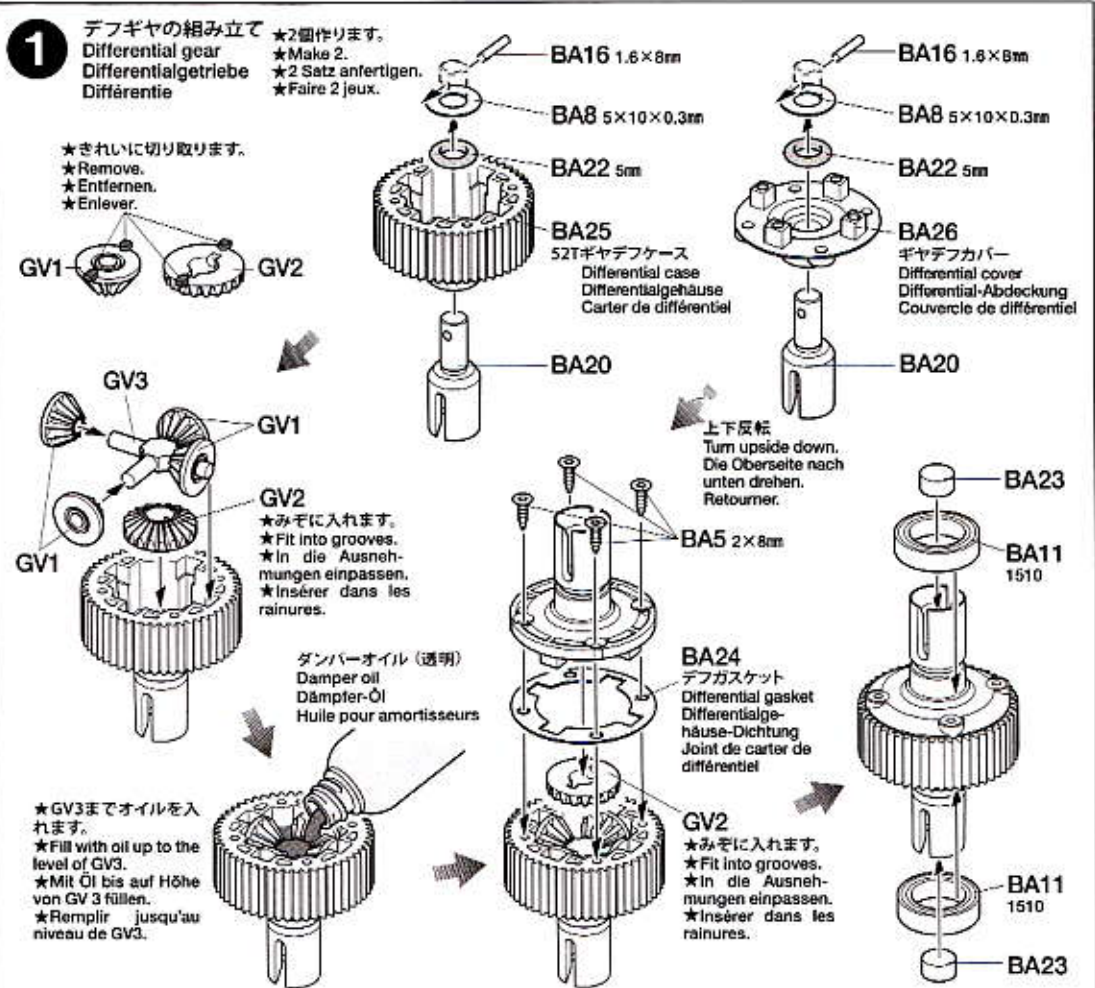
1510ベアリング  
BA11 ×4  
Ball bearing  
Kugellager  
Roulement à billes

1.6×8mmシャフト  
BA16 ×4  
Shaft  
Achse  
Axe

デフジョイントカップ  
BA20 ×4  
Differential joint cup  
Differential-Gelenkkapsel  
Noix de différentiel

5mmOリング  
BA22 ×4  
O-ring  
O-Ring  
Joint torique

ウレタンブッシュ  
BA23 ×4  
Urethane bushing  
Urethan-Buchse  
Bague polyuréthane



### 2

3×16mm皿ビス  
BA4 ×1  
Screw  
Schraube  
Vis

5×0.2mmシム  
BA9 ×1  
Shim  
Scheibe  
Cale

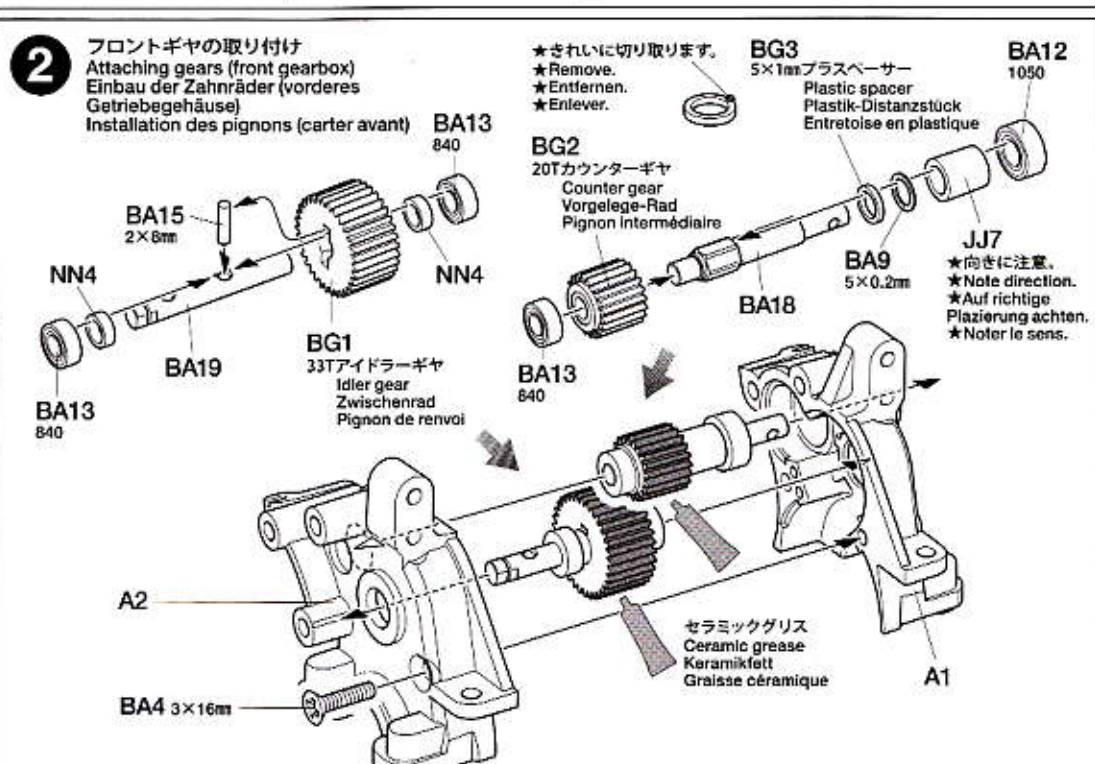
1050ベアリング  
BA12 ×1  
Ball bearing  
Kugellager  
Roulement à billes

840ベアリング  
BA13 ×3  
Ball bearing  
Kugellager  
Roulement à billes

2×8mmシャフト  
BA15 ×1  
Shaft  
Achse  
Axe

メインシャフト  
BA18 ×1  
Main shaft  
Hauptwelle  
Axe principale

ミドルシャフト  
BA19 ×1  
Middle shaft  
Zwischenwelle  
Axe central





**3**

**BA2** ×4 3×8mm丸ビス  
Screw  
Schraube  
Vis

**BA7** ×1 2.5mmEリング  
E-Ring  
Circlip

**BA15** ×1 2×8mmシャフト  
Shaft  
Achse  
Axe

★各部品の寸法精度を高めてあります。組み立てにはヤスリ、ドリル、タップ等での加工が必要な場合があります。ネジの下穴加工にはタップをご利用ください。

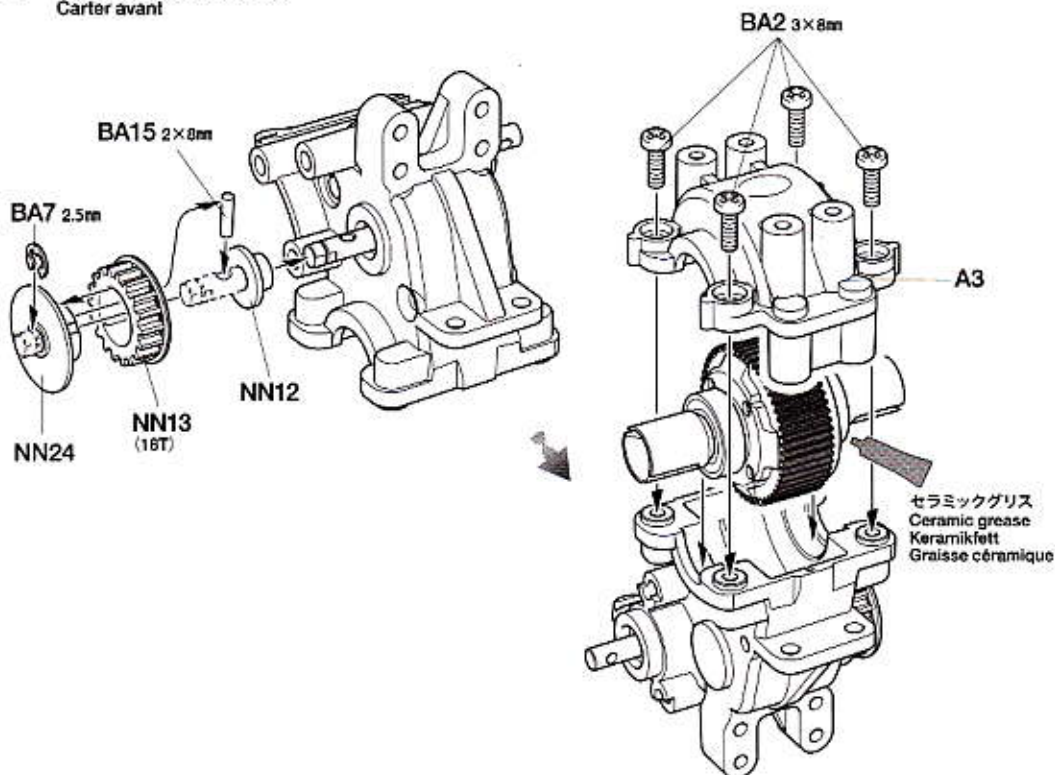
★Design tolerances of parts are very tight. Files and drills will be used for fine adjustment. Make threads using M3x0.5mm Thread Forming Tap.

★Die Toleranzen bei der Auslegung der Teile sehr eng. Zur Feinanpassung sind ggf. Feilen und Bohrer erforderlich. Unter Verwendung des M3x0.5mm Gewindeschneiders Gewinde schneiden.

★Les tolérances de conception des pièces sont minimales. Limes et forets seront utilisés pour les réglages fins. Faire un filetage avec un outil à fileter M3x0.5mm.

**3**

フロントギヤケースの組み立て  
Front gearbox  
Vorderes Getriebegehäuse  
Carter avant

**4**

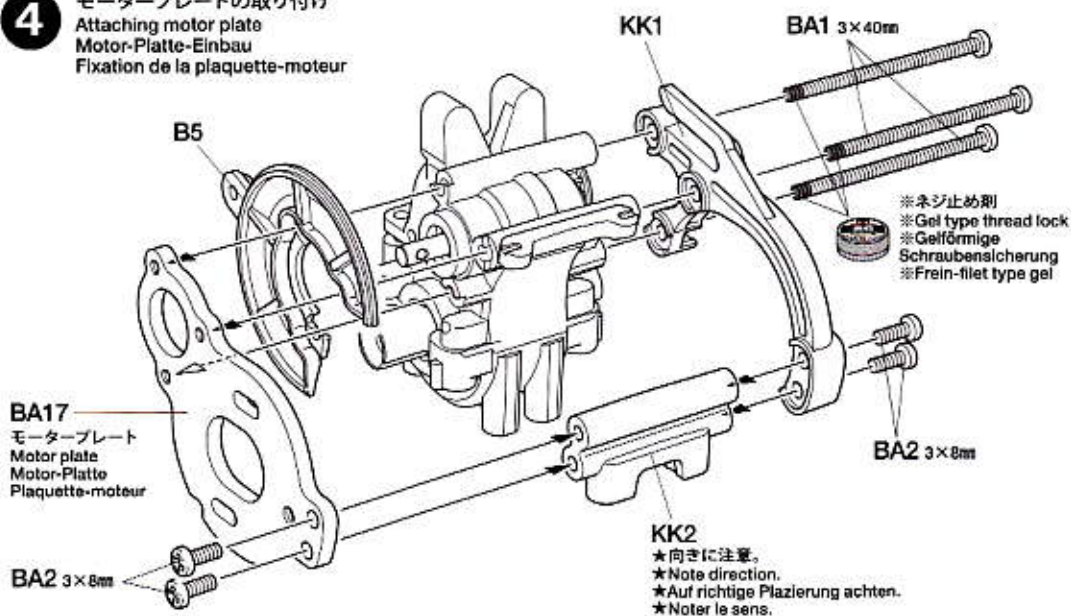
**BA1** ×3 3×40mm丸ビス  
Screw  
Schraube  
Vis

**BA2** ×4 3×8mm丸ビス  
Screw  
Schraube  
Vis

※の部品はキットには含まれていません。  
Parts marked ※ are not included in kit.  
Teile mit ※ sind im Bausatz nicht enthalten.  
Les pièces marquées ※ ne sont pas incluses dans le kit.

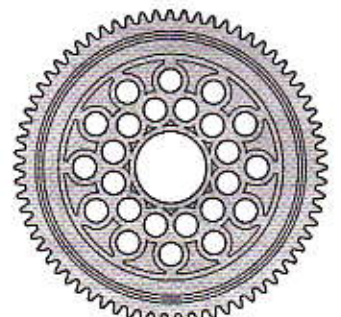
**4**

モータープレートの取り付け  
Attaching motor plate  
Motor-Platte-Einbau  
Fixation de la plaquette-moteur

**5**

**BA3** ×4 3×6mm丸ビス  
Screw  
Schraube  
Vis

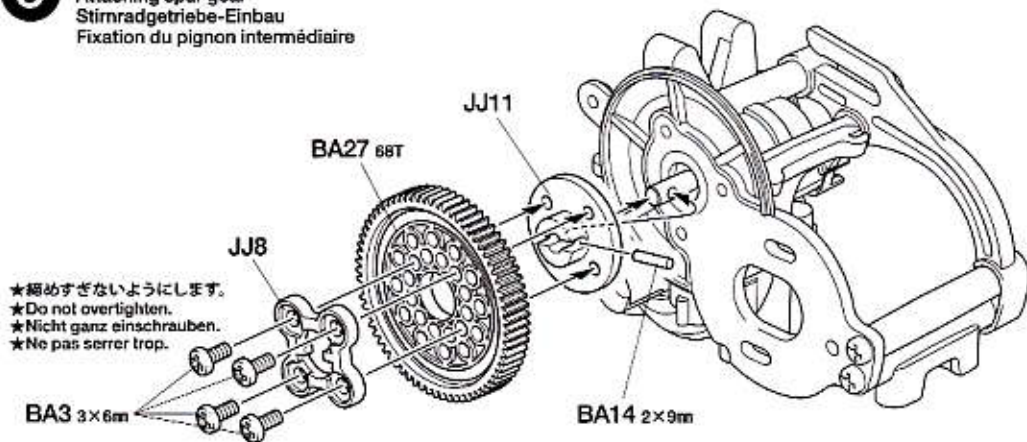
**BA14** ×1 2×9mmシャフト  
Shaft  
Achse  
Axe



**BA27** ×1 68Tスパークギヤ  
Spur gear  
Stirnradgetriebe  
Pignon intermédiaire

**5**

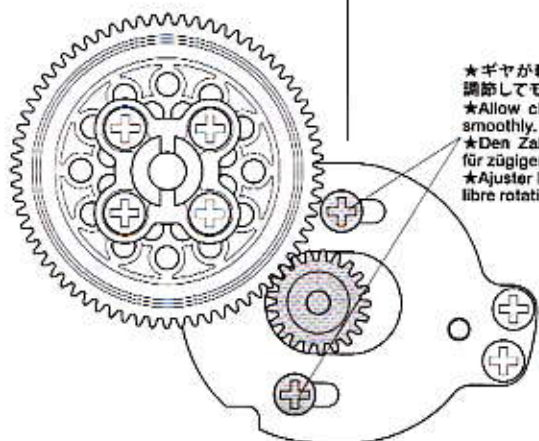
スパークギヤの取り付け  
Attaching spur gear  
Stirnradgetriebe-Einbau  
Fixation du pignon intermédiaire





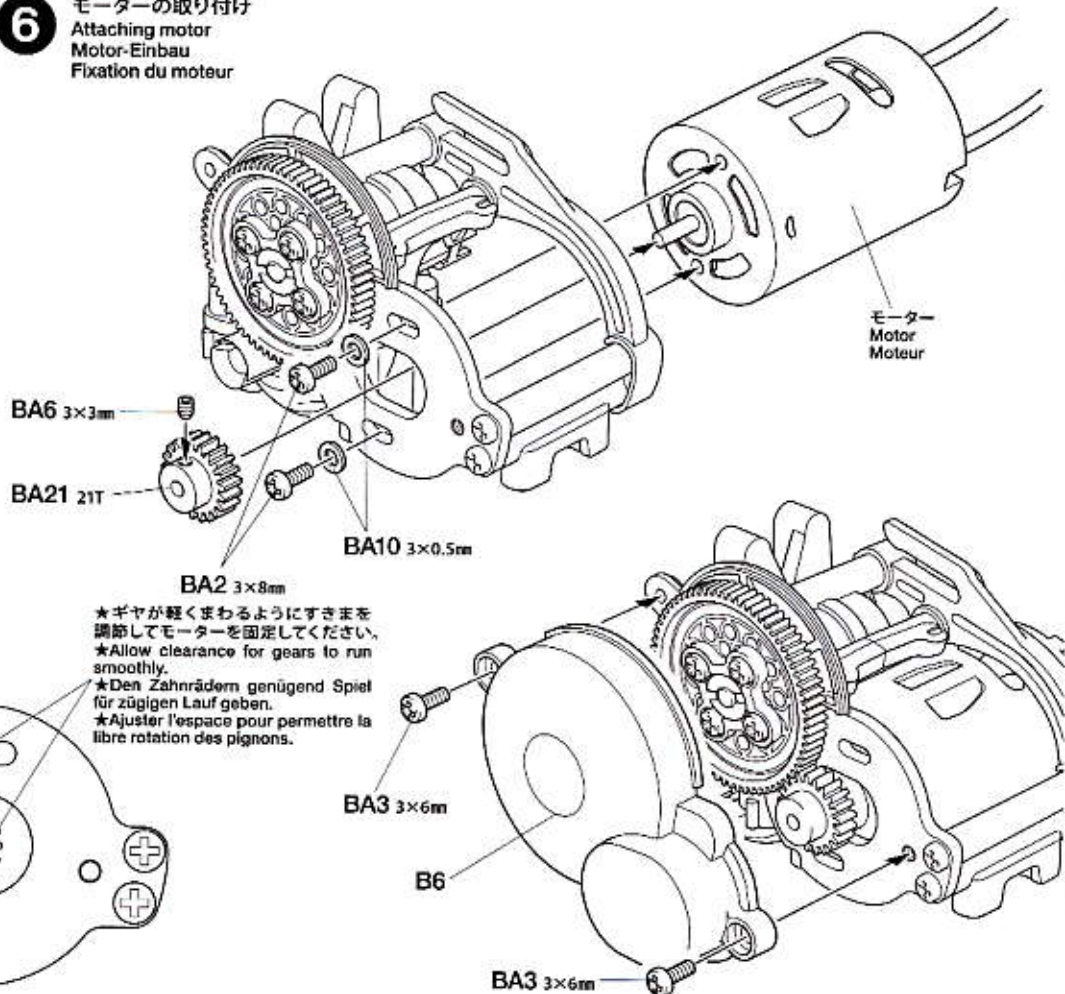
6

- BA2 x2 3×8mm丸ビス  
Screw  
Schraube  
Vis
- BA3 x2 3×6mm丸ビス  
Screw  
Schraube  
Vis
- BA6 x1 3×3mmイモネジ  
Grub screw  
Madenschraube  
Vis pointeau
- BA10 x2 3×0.5mmスペーサー  
Spacer  
Distanzring  
Entretoise
- BA21 x1 21Tピニオンギヤ  
21T Pinion gear  
21Z Motorritzel  
Pignon moteur 21  
dents



6

モーターの取り付け  
Attaching motor  
Motor-Einbau  
Fixation du moteur



B

7~10

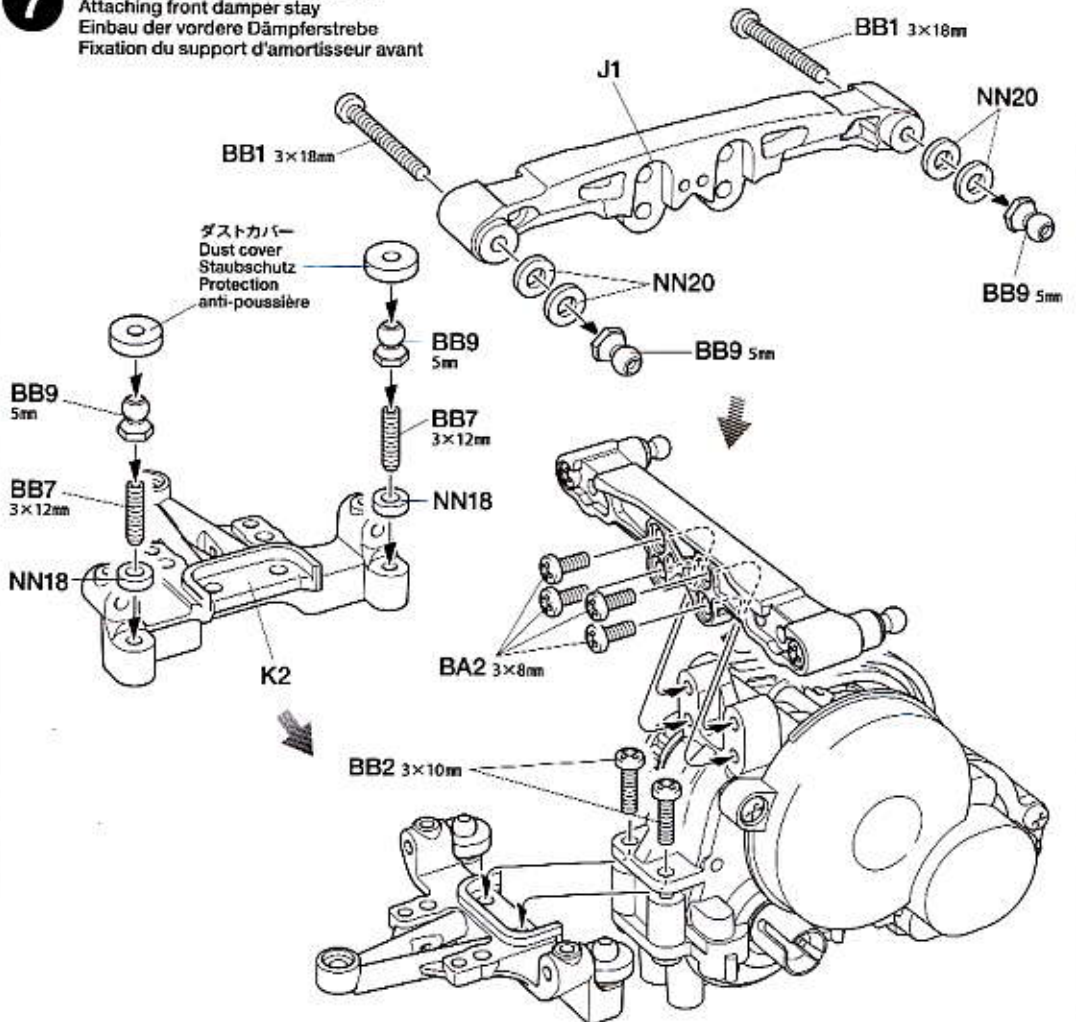
袋詰Bを使用します  
BAG B / BEUTEL B / SACHET B

7

- BB1 x2 3×18mm丸ビス  
Screw  
Schraube  
Vis
- BB2 x2 3×10mm丸ビス  
Screw  
Schraube  
Vis
- BA2 x4 3×8mm丸ビス  
Screw  
Schraube  
Vis
- BB7 x2 3×12mmホロービス  
Screw  
Schraube  
Vis
- BB9 x4 5mmビローボールナット  
Ball connector nut  
Kugelfopf-Mutter  
Ecrin-connecteur à rotule

7

フロントダンパーステーの取り付け  
Attaching front damper stay  
Einbau der vordere Dämpferstrebe  
Fixation du support d'amortisseur avant

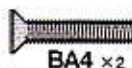


## 注意 NOTE

- ★ネジがきつい場合は、ネジの先端にグリスを塗ってねじ込みます。  
★Apply grease to screw tip if the fit is tight.  
★Auf die Schraubenspitze Fett auftragen falls der Sitz zu stramm ist.  
★Appliquer de la graisse à l'extrémité de la vis si l'assemblage est trop juste.



8



3×16mm 丸ビス  
Screw  
Schraube  
Vis



840ベアリング  
Ball bearing  
Kugellager  
Roulement à billes



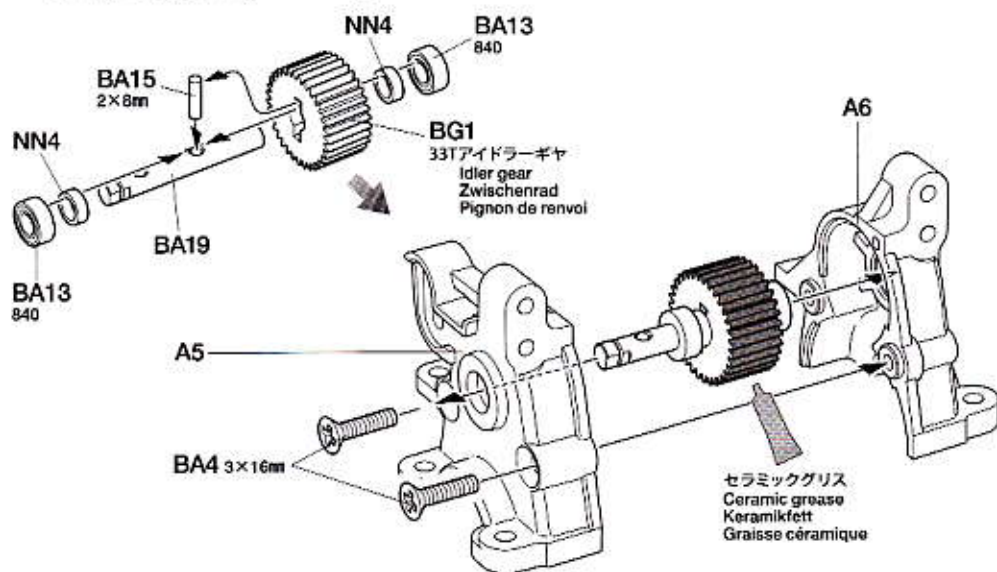
2×8mm シャフト  
Shaft  
Achse  
Axe



ミドルシャフト  
Middle shaft  
Zwischenwelle  
Axe central

8

リヤギヤの取り付け  
Attaching gears (rear gearbox)  
Einbau der Zahnräder (hinteres Getriebegehäuse)  
Installation des pignons (carter arrière)



9



3×18mm 丸ビス  
Screw  
Schraube  
Vis



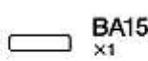
3×8mm 丸ビス  
Screw  
Schraube  
Vis



2.5mm Eリング  
E-Ring  
Circlip



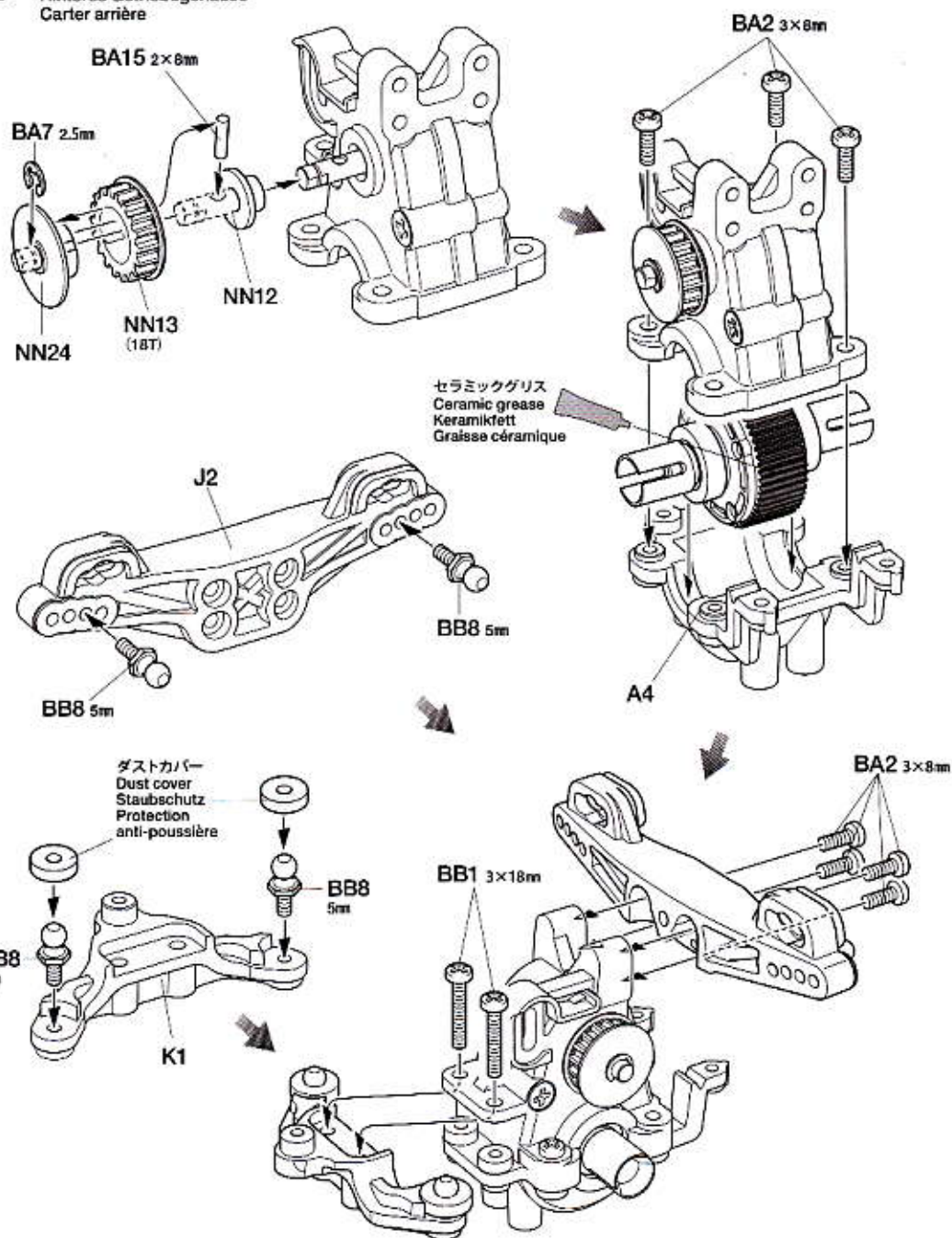
5mm ビロ-ボール  
Ball connector  
Kugelpfopf  
Connecteur à rotule



2×8mm シャフト  
Shaft  
Achse  
Axe

9

リヤギヤケースの組み立て  
Rear gearbox  
Hinteres Getriebegehäuse  
Carter arrière



- ※ネジ止め剤 (別売)
- ※Gel type thread lock (separately available)
- ※Gelförmige Schraubensicherung (getrennt erhältlich)
- ※Frein-filet type gel (disponible séparément)

★このマークはネジロック剤を塗る部分に指示しました。少量をつまようじ等で塗って組み立ててください。

★Apply a small amount of Gel Type Thread Lock to the sections shown by this mark using tools such as toothpicks.

★Auf die mit dieser Markierung gekennzeichneten Bereiche mit einem Hilfswerkzeug wie etwa einem Zahnstocher eine geringe Menge Gelförmige Schraubensicherung auftragen.

★Appliquer du frein-filet type gel sur les zones repérées par cette icône.



★樹脂製パーツに付かないようにしてください。パーツを傷す恐れがあります。

★Gel Type Thread Lock may damage plastic. Avoid direct contact with plastic parts.

★Gelförmige Schraubensicherung kann Plastik angreifen. Vermeiden Sie direkten Kontakt mit Plastikteilen.

★Le frein-filet type gel attaquent le plastique. Ne jamais tremper les pièces plastique dans du frein-filet type gel.



10



3×18mmフラットビス  
Screw  
Schraube  
Vis

BB3 x1



3mmロックナット (薄)  
Lock nut (thin)  
Sicherungsmutter (dünn)  
Ecrou de blocage (fin)

BB4 x1



BB5 x1

3mmナット  
Nut  
Mutter  
Ecrou



BB6 x2

3mmワッシャー  
Washer  
Beilagscheibe  
Rondelle



BB10 x3

3×0.2mmシム  
Shim  
Scheibe  
Cale



BB11 x2

630ベアリング  
Ball bearing  
Kugellager  
Roulement à billes

10

ベルトテンショナーの組み立て  
Attaching belt tensioner  
Einbau des Riemenspanners  
Fixation du tendeur de poulie

BB5 3mm

★締め込みすぎに注意  
★Do not overtighten.  
★Nicht ganz einschrauben.  
★Ne pas serrer trop.

BB6 3mm

BB10 3×0.2mm

BB4 3mm

BB11 630

BB6 3mm

BB3 3×18mm

C

11~17

袋詰Cを使用します  
BAG C / BEUTEL C / SACHET C

11



BA3 x2

3×6mm丸ビス  
Screw  
Schraube  
Vis



BC1 x4

3×8mm皿ビス  
Screw  
Schraube  
Vis



BC8 x2

ステアリングポスト  
Steering post  
Lagerzapfen der Lenkung  
Colonnettes de direction

11

フロントサスマウントの取り付け  
Attaching front suspension mount  
Befestigung der vorderen Aufhängungshalterung  
Fixation du support de suspension avant

JJ12 (1XJ)

BA3 3×6mm

BC8

JJ13 (1XJ)

NN11 (1mm)

BC1 3×8mm

12



BC2 x2

3×8mmフラットビス  
Screw  
Schraube  
Vis



BC4 x1

3×10mmホロービス  
Screw  
Schraube  
Vis



BB8 x2

5mmビローボール  
Ball connector  
Kugelfkopf  
Connecteur à rotule



BC6 x1

5mmビローボールナット (短)  
Ball connector nut (short)  
Kugelfkopf-Mutter (kurz)  
Ecrou-connecteur à rotule (court)



BC9 x4

850ベアリング  
Ball bearing  
Kugellager  
Roulement à billes



BC10 x2

730ベアリング  
Ball bearing  
Kugellager  
Roulement à billes



BC12 3×42mmターン/バックルシャフト x2

Turn-buckle shaft  
Spann-Achse  
Biellette à pas inversés



BC19 x4

5mmアジャスター  
Adjuster  
Einstellstück  
Chape à rotule

12

ステアリングワイバーの組み立て  
Steering linkage  
Lenkgestänge  
Barres d'accouplement

ダストカバー  
Dust cover  
Staubschutz  
Protection anti-poussière

BC6 5mm

BC4 3×10mm

BC9 850

BC9 850

KK4

BC10 730

BC10 730

BC2 3×8mm

ダストカバー  
Dust cover  
Staubschutz  
Protection anti-poussière

KK5

KK3

BC10 730

BB8 5mm

ダストカバー  
Dust cover  
Staubschutz  
Protection anti-poussière

《L》

《R》

24.5mm

《L》

BC19 5mm

BC19 5mm

BC12 3×42mm

《R》



13

- 3×8mm丸ビス  
Screw  
Schraube  
Vis  
BA2 ×2
- 3×6mm丸ビス  
Screw  
Schraube  
Vis  
BA3 ×2

14

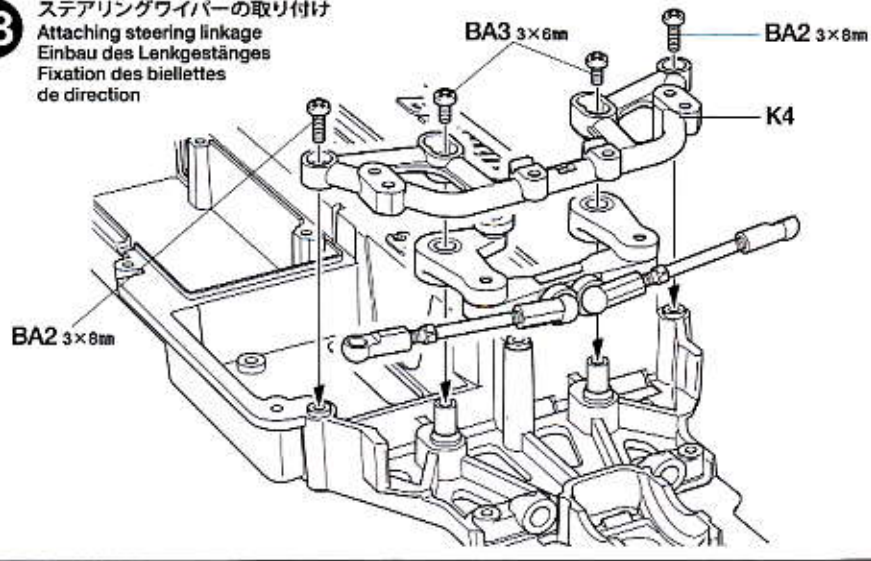
- 3×10mm丸ビス  
Screw  
Schraube  
Vis  
BB2 ×2
- 2.6×5mmトラスビス  
Screw  
Schraube  
Vis  
BC3 ×2
- 3×10mmホロービス  
Screw  
Schraube  
Vis  
BC4 ×2
- 5×8mm六角ビローボール  
Ball connector  
Kugelkopf  
Connecteur à rotule  
BC5 ×2
- 5mmビローボール  
Ball connector  
Kugelkopf  
Connecteur à rotule  
BB8 ×4
- キングピン  
King pin  
Bolzen für Arretierstück  
Axe de verouillage  
BC7 ×2
- 1050ベアリング  
Ball bearing  
Kugellager  
Roulement à billes  
BA12 ×2
- 5×3×2.5mmスペーサー  
Spacer  
Distanzring  
Entretoise  
BC11 ×2
- 3×38mmシャフト  
Shaft  
Achse  
Axe  
BC14 ×2
- 2.6×27mmシャフト  
Shaft  
Achse  
Axe  
BC15 ×2
- ホイールアクスル (短)  
Wheel axle (short)  
Rad-Achse (kurz)  
Axe de roue (court)  
BC17 ×2
- 3mmOリング (黒)  
O-ring (black)  
O-Ring (schwarz)  
Joint torique (noir)  
BC18 ×2

15

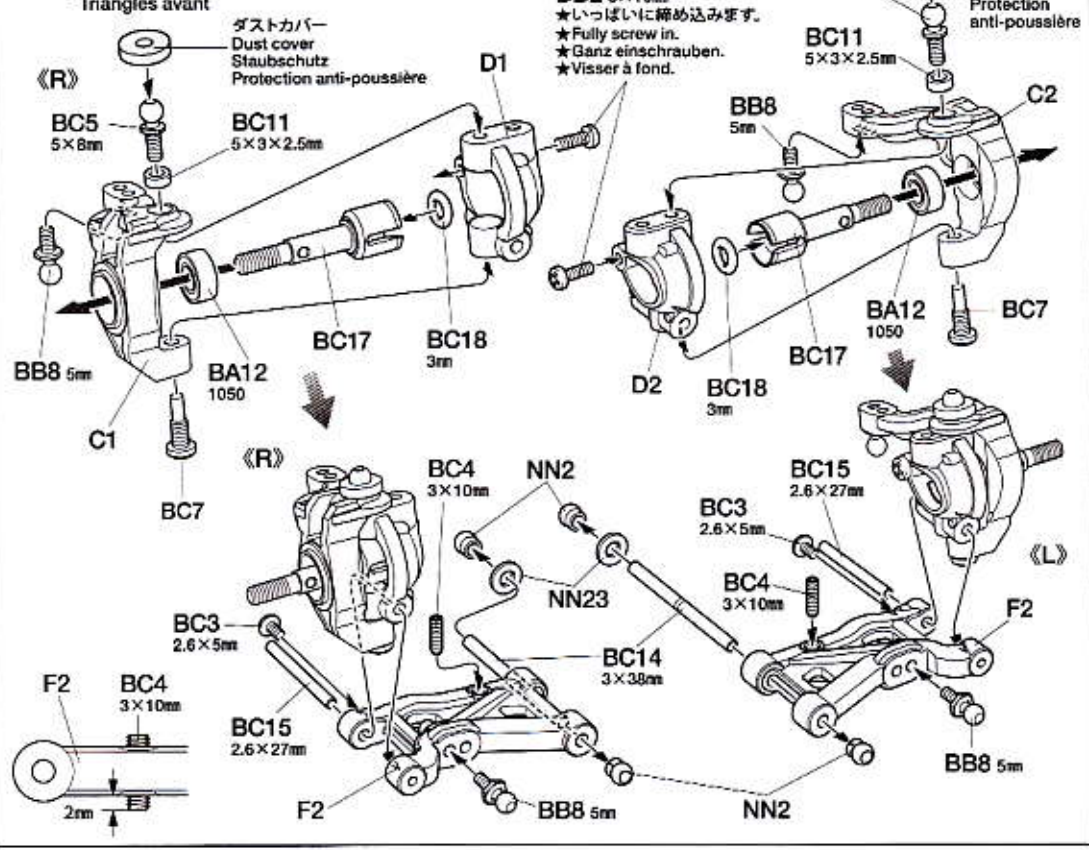
- 3×8mm皿ビス  
Screw  
Schraube  
Vis  
BC1 ×2

**タミヤカタログ**  
スケールモデルを中心に掲載したタミヤカタログは年に一回発行されています。ご希望の方は模型店でおたずねください。

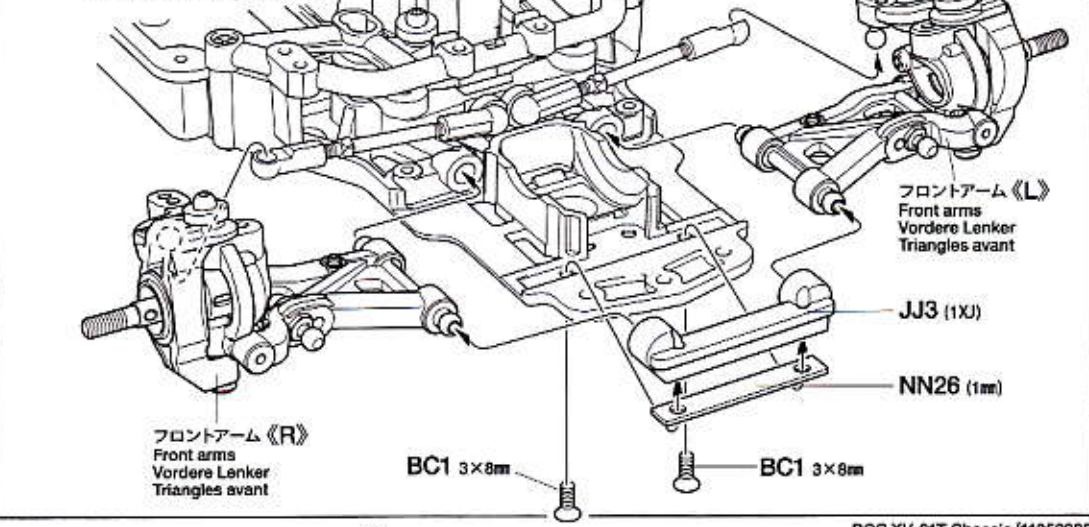
13 ステアリングワイバーの取り付け  
Attaching steering linkage  
Einbau des Lenkgestänges  
Fixation des biellettes  
de direction



14 フロントアームの組み立て  
Front arms  
Vordere Lenker  
Triangles avant



15 フロントアームの取り付け  
Attaching front arms  
Einbau der vorderen Lenker  
Fixation des triangles avant





16



BA2 ×3

3×8mm丸ビス  
Screw  
Schraube  
Vis

BC1 ×4

3×8mm皿ビス  
Screw  
Schraube  
Vis

17



BA2 ×2

3×8mm丸ビス  
Screw  
Schraube  
Vis

BC1 ×3

3×8mm皿ビス  
Screw  
Schraube  
VisBC13 3×23mmターンバックルシャフト  
×2  
Turn-buckle shaft  
Spann-Achse  
Biellette à pas inversésBC16 ドライブシャフト(長)  
×2  
Drive shaft (long)  
Achswelle (lang)  
Arbre d'entraînement (long)

BC19 ×4

5mmアジャスター  
Adjuster  
Einstellstück  
Chape à rotule

《ターンバックルシャフト》

Turn-buckle shaft  
Spann-Achse  
Biellette à pas inversés板レンチ  
Wrench  
Muttern-  
schlüssel  
Clé

★タイロッド、アッパーアームのターンバックルシャフトは板レンチを使って長さを調整することができます。

★Lengths of steering tie rods and upper suspension arms can be adjusted using wrench.

★Die Länge der Spurstangen und der oberen Aufhängungslenker kann mit einem Schraubenschlüssel eingestellt werden.

★La longueur des biellettes de direction et des tirants supérieurs peut être réglée avec une clé.

TAMIYA CRAFT TOOLS

(+)-SCREWDRIVER-L

プラスドライバー-L(5×100)



ITEM 74005

CRAFT KNIFE

クラフトカッター



ITEM 74013

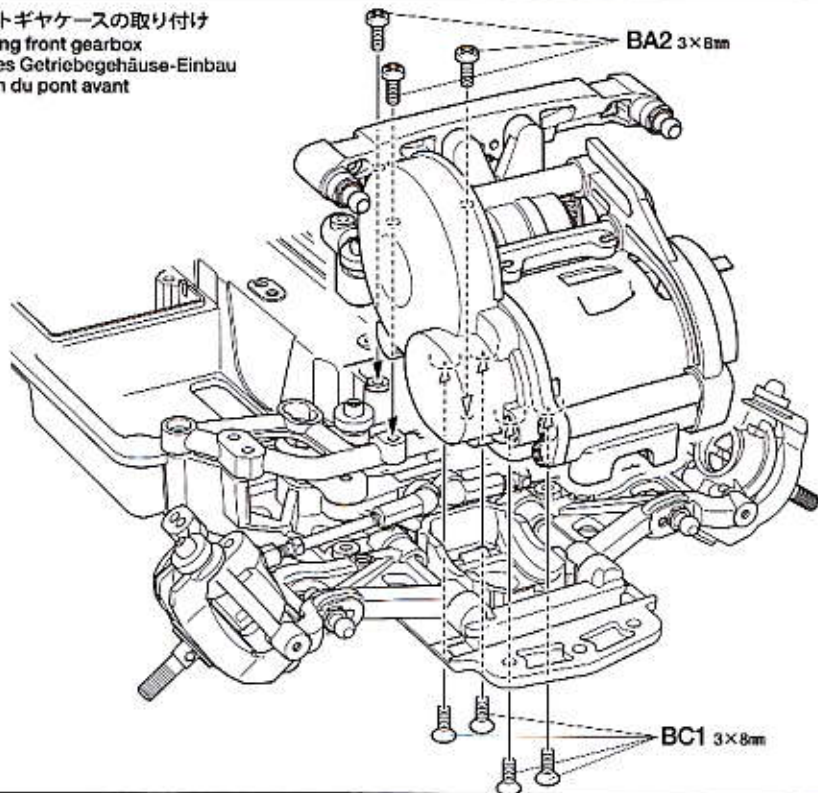
PRECISION CALIPER

精密ノギス

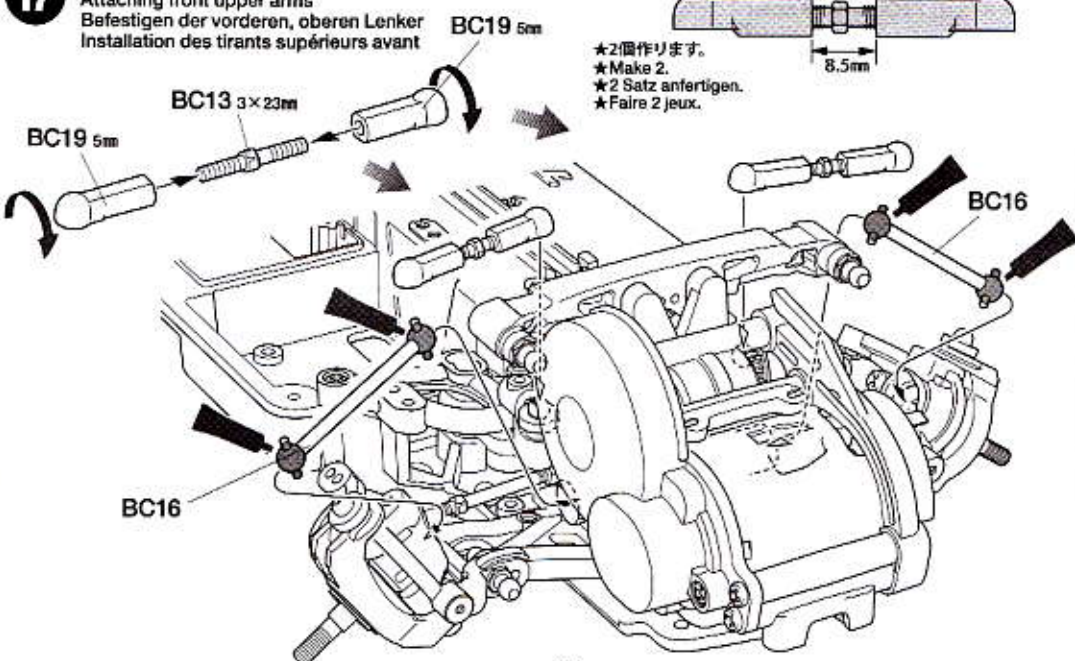
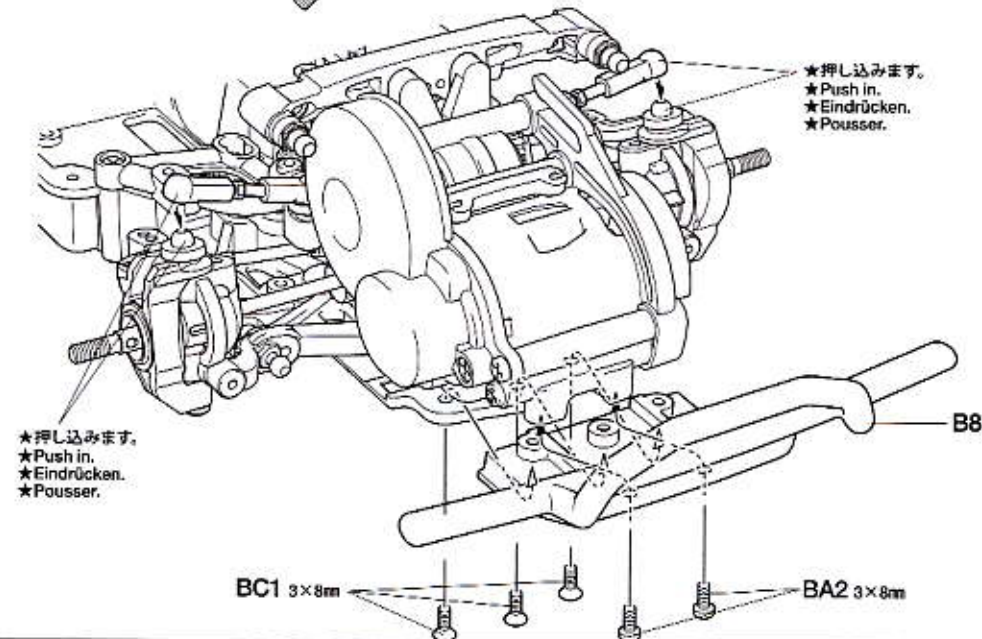


ITEM 74030

16

フロントギヤケースの取り付け  
Attaching front gearbox  
Vorderes Getriebehäuse-Einbau  
Fixation du pont avant




17

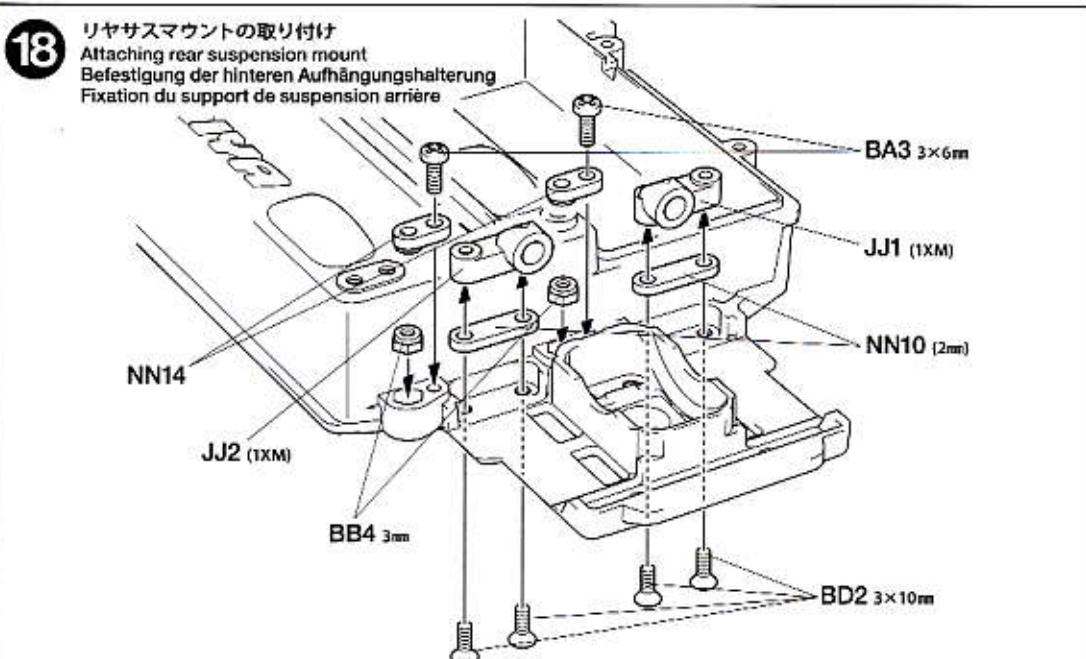
フロントアッパーアームの取り付け  
Attaching front upper arms  
Befestigen der vorderen, oberen Lenker  
Installation des tirants supérieurs avant★2個作ります。  
★Make 2.  
★2 Satz anfertigen.  
★Faire 2 jeux.★押し込みます。  
★Push in.  
★Eindrücken.  
★Pousser.★押し込みます。  
★Push in.  
★Eindrücken.  
★Pousser.






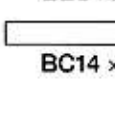
**D** 18~26  
 袋詰Dを使用します  
 BAG D / BEUTEL D / SACHET D

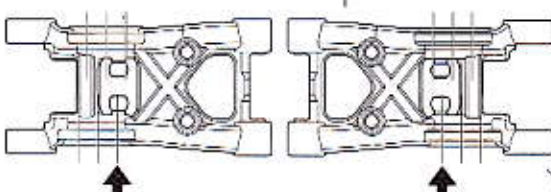
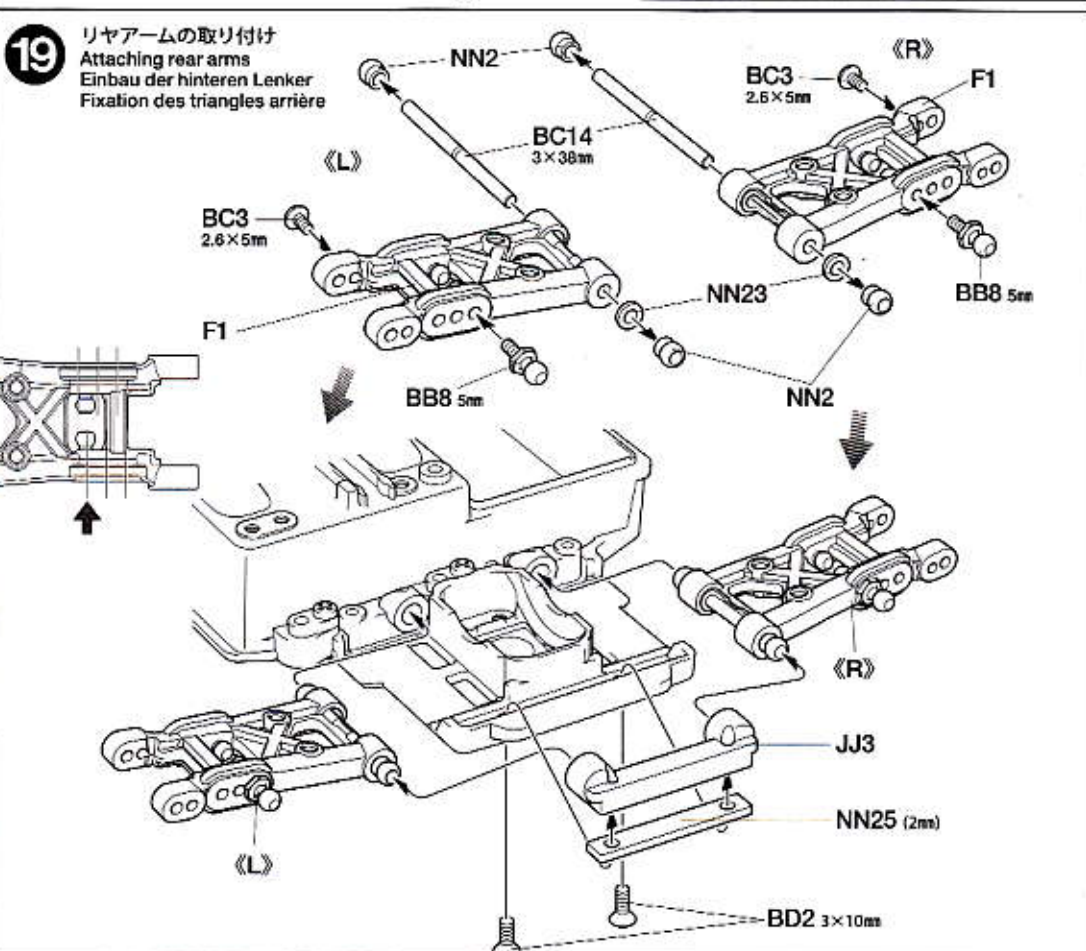
**18**

-  3×6mm丸ビス  
Screw Schraube Vis  
BA3 ×2
-  3×10mm皿ビス  
Screw Schraube Vis  
BD2 ×4
-  3mmロックナット (薄)  
Lock nut (thin) Sicherungsmutter (dünn) Ecrou de blocage (fin)  
BB4 ×2







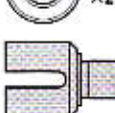

**19**

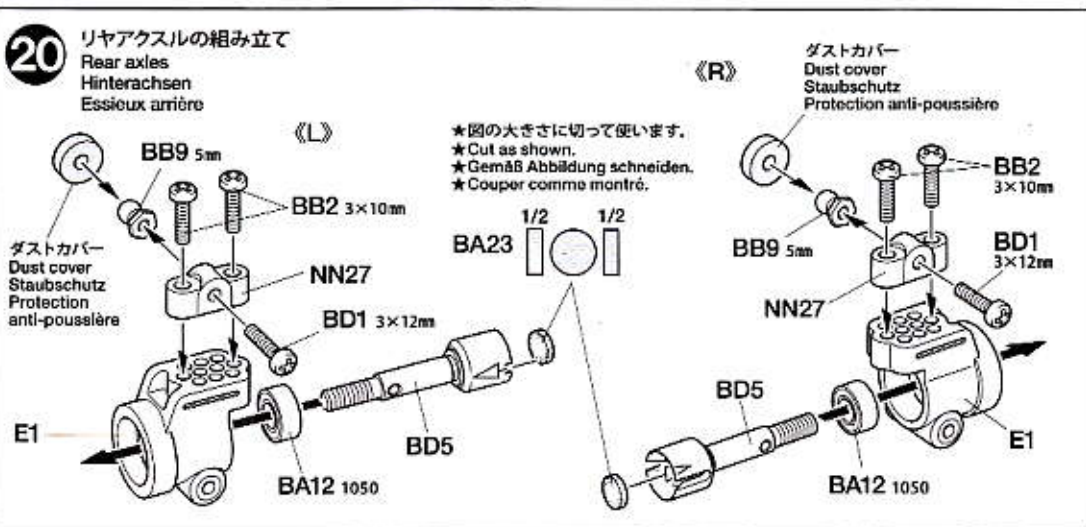
-  3×10mm皿ビス  
Screw Schraube Vis  
BD2 ×2
-  2.6×5mmトラスビス  
Screw Schraube Vis  
BC3 ×2
-  5mmビローボール  
Ball connector Kugelkopf Connecteur à rotule  
BB8 ×2
-  3×38mmシャフト  
Shaft Achse Axe  
BC14 ×2



★ササアームはリバーシブルタイプです。BB8の取り付け位置に注意してください。  
 ★Reversible suspension arms included. Check the positions of BB8 carefully.  
 ★Umdrehbare Aufhängungslenker sind enthalten. Die Stellung von BB8 sorgfältig prüfen.  
 ★Des bras de suspension réversibles sont inclus. Bien vérifier les positions de BB8.

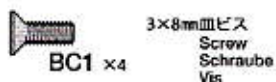
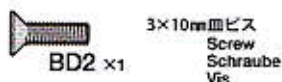
**20**

-  3×12mm丸ビス  
Screw Schraube Vis  
BD1 ×2
-  3×10mm丸ビス  
Screw Schraube Vis  
BB2 ×4
-  5mmビローボールナット  
Ball connector nut Kugelkopf-Mutter Ecrou-connecteur à rotule  
BB9 ×2
-  1050ベアリング  
Ball bearing Kugellager Roulement à billes  
BA12 ×2
-  ホイールアクスル (長)  
Wheel axle (long) Rad-Achse (lang) Axe de roue (long)  
BD5 ×2
-  ウレタンブッシュ  
Urethan-Buchse Bague polyuréthane  
BA23 ×1





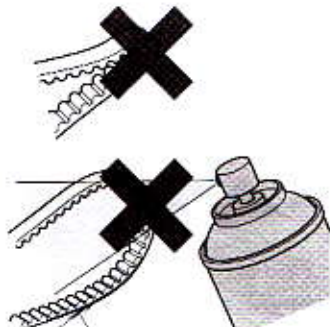
21



## 《ドライブベルト》

Drive belt  
Antriebsriemen  
Courroie

★折り曲げたり、ひねったりしないでください。シンナー、オイルを付けないでください。  
★Do not crimp or twist. Do not apply any thinner or oil.  
★Nicht knicken oder verdrehen. Nicht mit Verdünnern oder Öl in Berührung bringen.  
★Ne pas plier ou vriller. Ne pas appliquer de diluant ou lubrifiant.



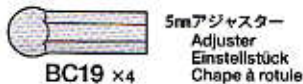
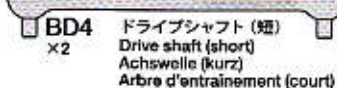
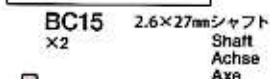
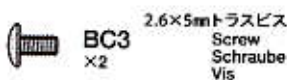
★ベルトの心線が出てきたらハサミでいねいに切り取ってください。また、山がすりへったり、のびてしまったら、新しい物と交換してください。

★If drive belt becomes frayed, cut off excess fiber with scissors. When worn out or overstretched, replace drive belt.

★Falls der Antriebsriemen ausfranst, Überstand mit der Schere abschneiden. Den Antriebsriemen ersetzen, wenn er verschlissen oder überdehnt ist.

★Si la courroie s'effiloche, découper les fibres avec des ciseaux. Si elle est usée ou détendue, la remplacer.

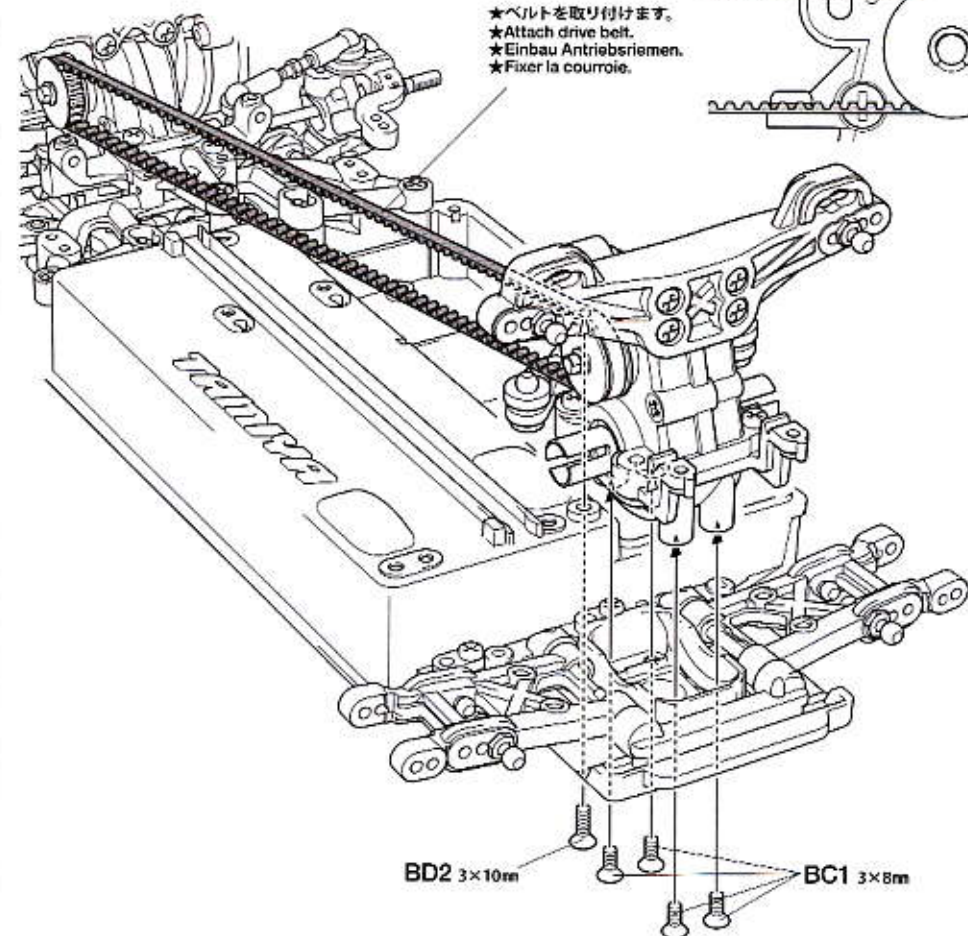
22



TAMIYA COLOR CATALOGUE  
The latest in cars, boats, tanks and ships. Motorized and museum quality models are all shown in full color in Tamiya's latest catalogue. English / Spanish, German / French and Japanese versions available.

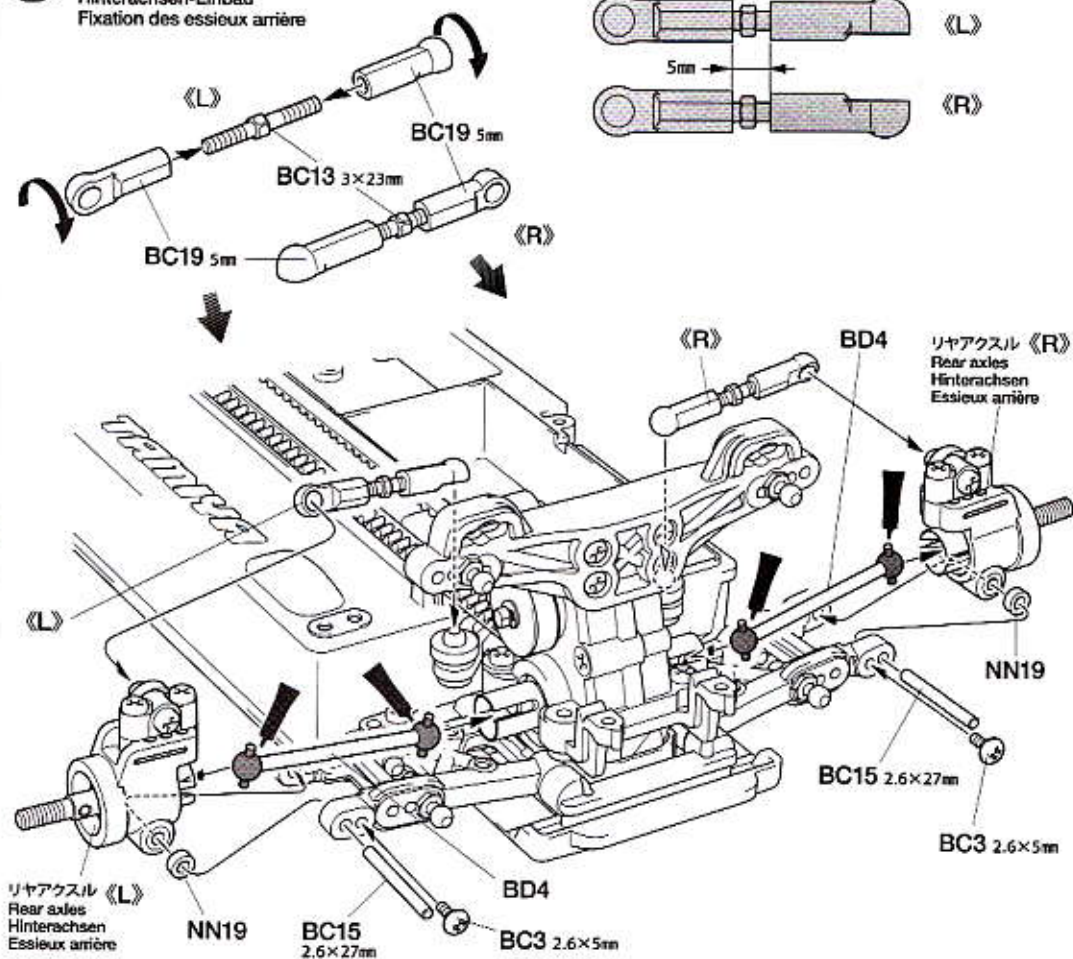
21

リヤギヤケースの取り付け  
Attaching rear gearbox  
Hinteres Getriebegehäuse-Einbau  
Fixation du pont arrière



22

リアアクスルの取り付け  
Attaching rear axles  
Hinterachsen-Einbau  
Fixation des essieux arrière

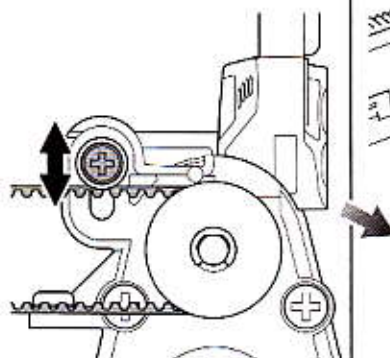




23

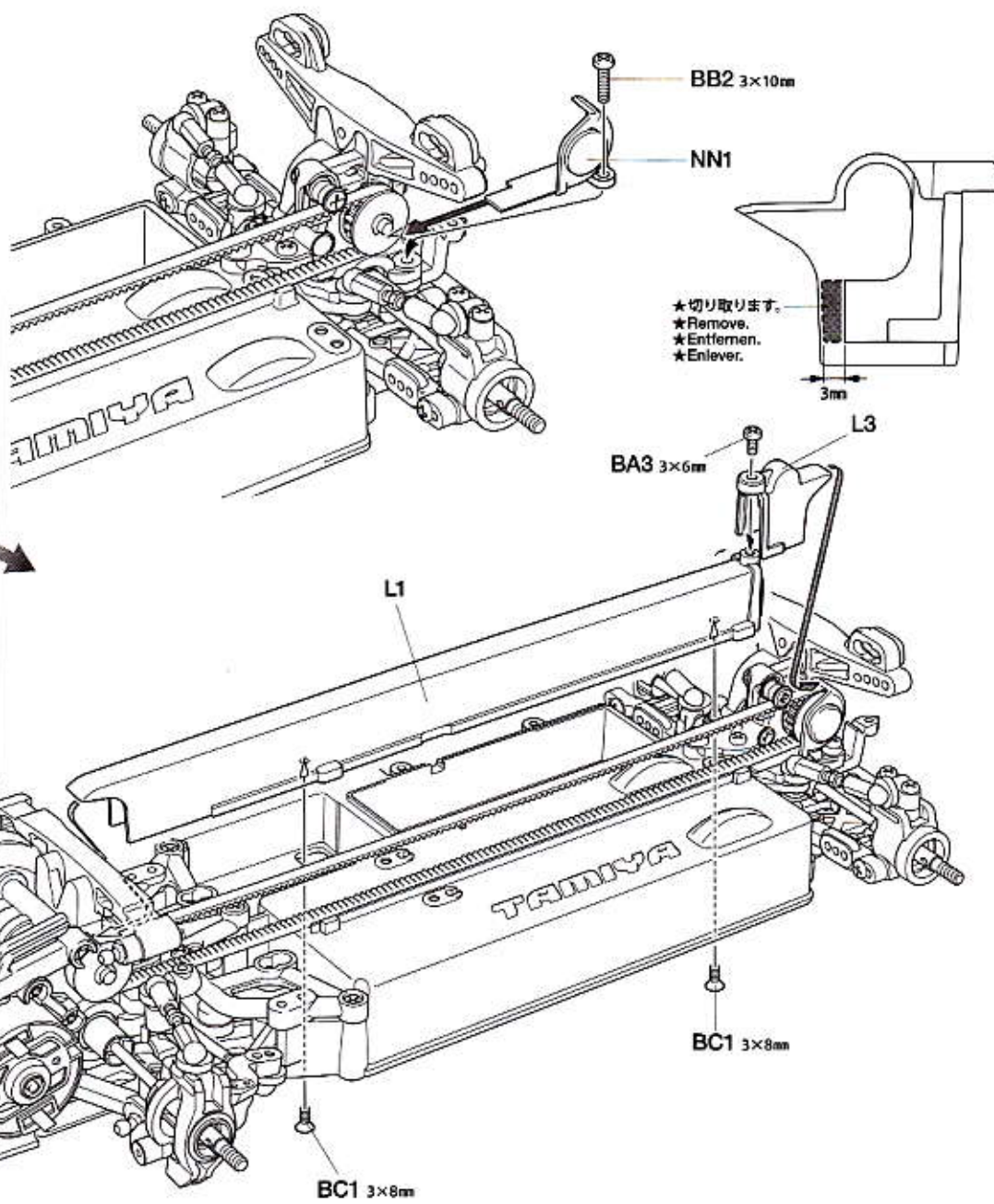
- BB2 x1 3×10mm丸ビス  
Screw  
Schraube  
Vis
- BA3 x1 3×6mm丸ビス  
Screw  
Schraube  
Vis
- BC1 x2 3×8mm皿ビス  
Screw  
Schraube  
Vis

- ★ベルトのたるみ調整  
★Adjusting drive belt tension  
★Einstellung der Spannung des Antriebsriemens  
★Réglage de la tension de la courroie



23

ベルトカバーの取り付け  
Attaching drive belt covers  
Einbau der Zahnriemenabdeckungen  
Fixation des couvercles de courroie



24

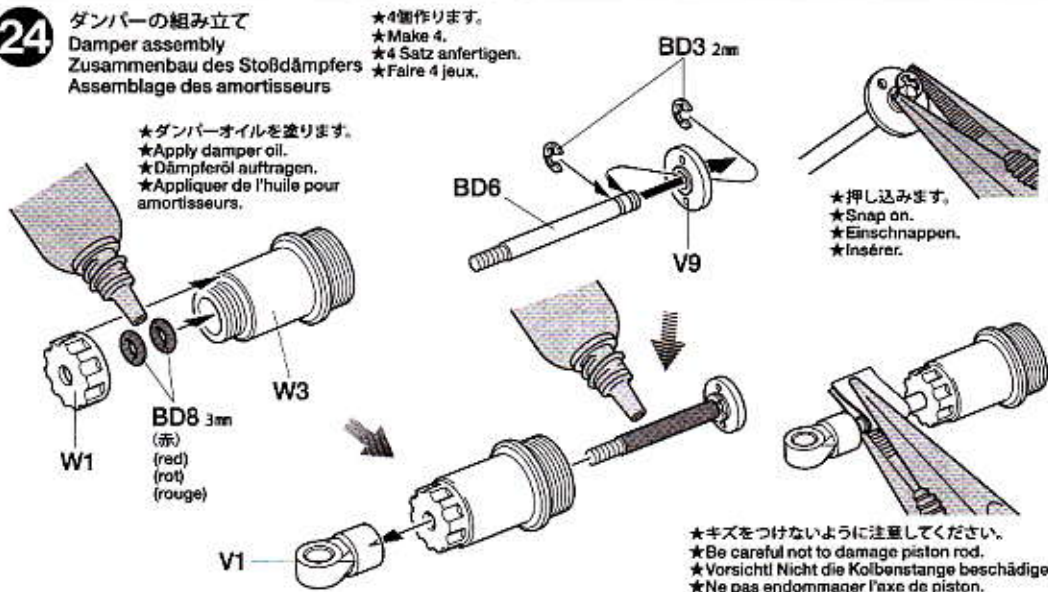
- BD3 x8 2mmEリング  
E-Ring  
Circlip
- BD6 x4 ピストンロッド  
Piston rod  
Kolbenstange  
Axe de piston
- BD8 x8 3mmOリング (赤)  
O-ring (red)  
O-Ring (rot)  
Joint torique (rouge)

24

ダンパーの組み立て  
Damper assembly  
Zusammenbau des Stoßdämpfers  
Assemblage des amortisseurs

- ★4個作ります。  
★Make 4.  
★4 Satz anfertigen.  
★Faire 4 jeux.

- ★ダンパーオイルを塗ります。  
★Apply damper oil.  
★Dämpferöl auftragen.  
★Appliquer de l'huile pour amortisseurs.



タミヤニュースを読もう

タミヤニュースはモデル作りの情報誌として多くの方に愛読されています。ご希望の方は模型店でおたずね下さい。当社より定期購読する方法もあります。





BD9  
x4  
オイルシール  
Oil seal  
Ölabdichtung  
Joint d'étanchéité

## OPTIONS

《ダンパーオイルのセッティング》  
別売のタミヤシリコンダンパーオイルは、RCカーのオイルダンパー用に開発された高性能オイルです。温度が変化しても粘度変化が少なく、安定したダンピング効果を発揮。路面状態やコースレイアウトに合わせて、幅広いダンパーセッティングが可能です。

★キット付属のダンパーオイルは#900です。  
★Kit-standard damper oil (#900).  
★Bausatz-Standard Dämpferöl (#900).  
★Huile d'amortisseurs standard (#900) du kit.

ダンパーオイルの入れ方  
Damper oil  
Dämpfer-Öl  
Huile pour amortisseurs

★4個作ります。  
★Make 4.  
★4 Satz anfertigen.  
★Faire 4 jeux.

1.ピストンをさげ、オイルを入れます。ピストンをゆっくり上下させてオイル中の気泡を抜きます。

1.Pull down piston and pour oil into cylinder. Remove air bubbles by slowly moving piston up and down.

1.Kolben nach unten ziehen und Öl einfüllen. Luftblasen durch Auf- und Abbewegen des Kolbens herausdrücken.

1.Pousser le piston vers le bas et remplir le corps d'huile. Chasser les bulles d'air en déplaçant le piston de bas en haut.

2.ピストンをいっぱいにおろし、オイルシールをはめ込み、あふれたオイルをティッシュペーパーですいとります。

2.Pull down piston, attach oil seal and absorb oil overflow with tissue paper.

2.Kolben nach unten ziehen. Ölabdichtung einstecken, überlaufendes Öl mit Papiertaschentuch abwischen.

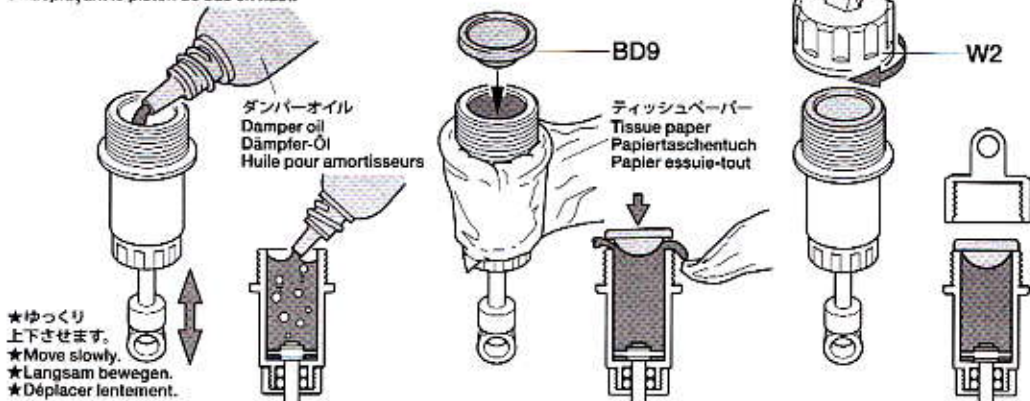
2.Pousser le piston vers le bas, placer le joint d'étanchéité et essuyer l'excédent d'huile avec du papier essuie-tout.

3.シリンダーキャップをしめ込んで完了です。

3.Tighten cylinder cap.

3.Zylinder-Kappe aufschrauben.

3.Serrer le capuchon d'amortisseur.



★ゆっくり上下させます。  
★Move slowly.  
★Langsam bewegen.  
★Déplacer lentement.



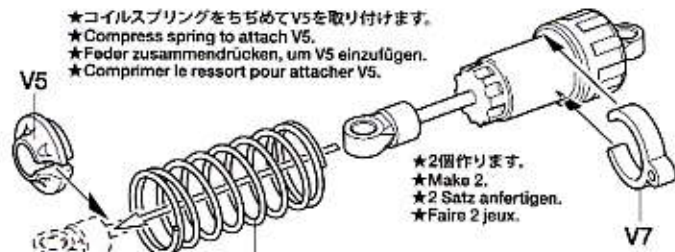
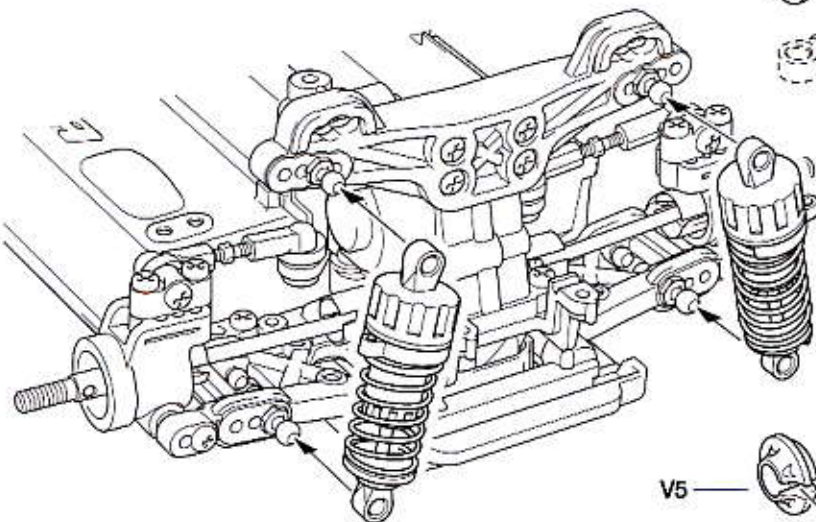
BD7  
x4  
コイルスプリング  
Coil spring  
Spiralfeder  
Ressort hélicoïdal

ダンパーの取り付け  
Attaching dampers  
Einbau der Stoßdämpfer  
Fixation des amortisseurs

《リヤ》  
Rear  
Hinten  
Arrière

★コイルスプリングをちぢめてV5を取り付けます。  
★Compress spring to attach V5.  
★Feder zusammendrücken, um V5 einzufügen.  
★Comprimer le ressort pour attacher V5.

★2個作ります。  
★Make 2.  
★2 Satz anfertigen.  
★Faire 2 jeux.



《V4, V6, V7》

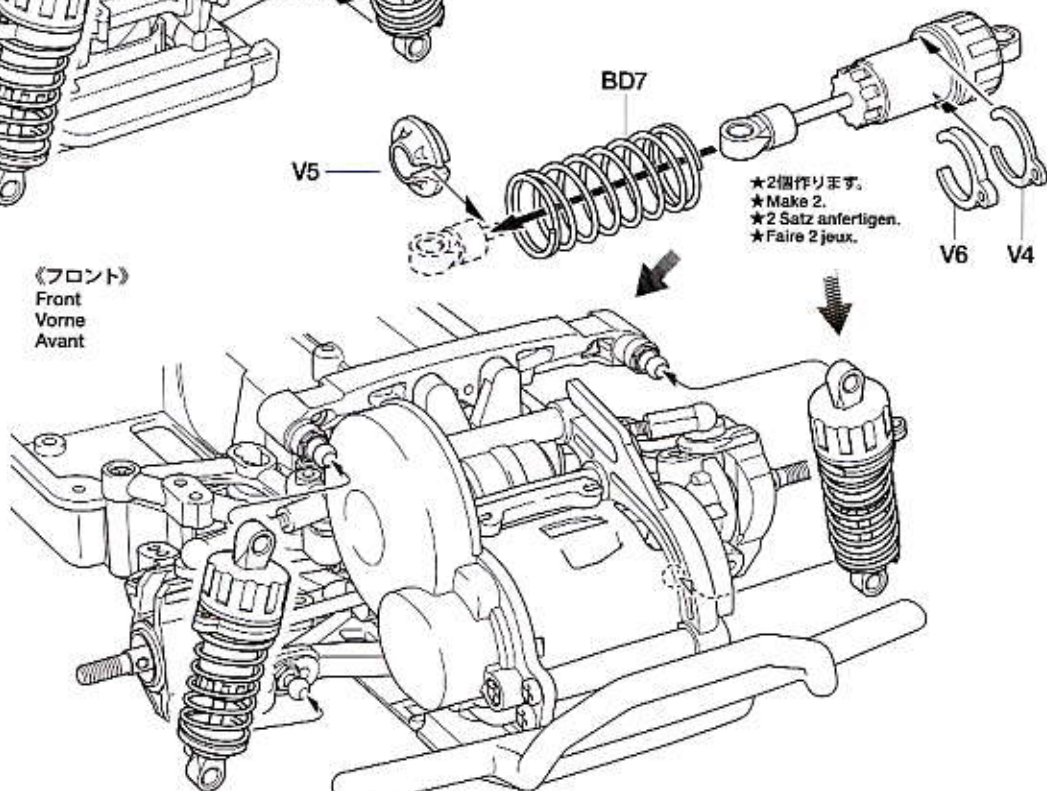


★ダンパーセッティングにお使いください。  
★Use for damper tension adjustment.  
★Zur Einstellung der Dämpferspannung verwenden.  
★Utiliser pour le réglage de l'amortisseur.

《フロント》  
Front  
Vorne  
Avant

## OPTIONS

ソフトセット SOFT SET (53443)	赤 RED	# 200
	橙 ORANGE	# 300
	黄 YELLOW	# 400
ミディアムセット MEDIUM SET (53444)	緑 GREEN	# 500
	青 BLUE	# 600
	紫 PURPLE	# 700
ハードセット HARD SET (53445)	ピンク PINK	# 800
	クリアー CLEAR	# 900
	ライトブルー LIGHT BLUE	# 1000





## 27

5mmビローボール  
Ball connector  
Kugelkopf  
Connecteur à rotule

BB8 ×1

3×10mm丸ビス  
Screw  
Schraube  
Vis

BB2 ×1

2.6×10mmナインドビス  
Screw  
Schraube  
Vis

BE3 ×1

3×10mmタッピングビス  
Tapping screw  
Schneidschraube  
Vis taraudeuse

BE4 ×1

2.6×10mmタッピングビス  
Tapping screw  
Schneidschraube  
Vis taraudeuse

BE5 ×1

## Checking R/C equipment

- 1 Install batteries.
- 2 Loosen and extend.
- 3 Connect charged battery.
- 4 Switch on.
- 5 Switch off.
- 6 Trims in neutral.
- 7 Steering wheel in neutral.
- 8 Servo in neutral position.

After attaching servo saver, switch off R/C units and disconnect connectors.

## Überprüfen der RC-Anlage

(Siehe Bild rechts.)

- 1 Batterien einlegen.
- 2 Aufwickeln und langziehen.
- 3 Voll aufgeladenen Akku verbinden.
- 4 Schalter ein.
- 5 Schalter aus.
- 6 Trimmebel neutral stellen.
- 7 Lenkrad neutral stellen.
- 8 Dies ist die Neutralstellung des Servos. Nachdem der Servo-Saver angebracht ist, die RC-Einheit ausschalten und die Stecker abziehen.

## Vérification de l'équipement R/C

- 1 Mettre en place les piles.
- 2 Dérouler et déployer le fil.
- 3 Charger complètement la batterie.
- 4 Mettre en marche.
- 5 Mettre au repos.
- 6 Placer les trims au neutre.
- 7 Le volant de direction au neutre.
- 8 Le servo au neutre.

Après installation du servo-saver, éteindre l'ensemble R/C et débrancher les connecteurs.

## 28

3×10mm丸ビス  
Screw  
Schraube  
Vis

BB2 ×4

3×8mm皿ビス(黒)  
Screw (black)  
Schraube (schwarz)  
Vis (noir)

BC1 ×2

3mmワッシャー  
Washer  
Beilagscheibe  
Rondelle

BB6 ×4

3×42mmターンバックルシャフト  
Turn-buckle shaft  
Spann-Achse  
Biellette à pas inversés

BC12 ×1

5mmアジャスター  
Adjuster  
Einstellstück  
Chape à rotule

BC19 ×2

3×8mm丸ビス  
Screw  
Schraube  
Vis

BA2 ×4

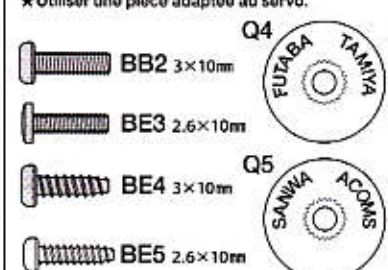
★NN6, NN7を使わないときに、BB2の換わりに取り付けます。  
★Use BA2 in place of BB2 when not attaching NN6 and NN7.  
★BA2 anstelle von BB2 verwenden, wenn NN6 und NN7 nicht verwendet werden.  
★Utiliser BA2 à la place de BB2 si NN6 et NN7 ne sont pas installés.

27 ラジオコントロールメカのチェック  
Checking R/C equipment  
Überprüfen der RC-Anlage  
Vérification de l'équipement R/C

★番号の順にチェックし、必ずサーボのニュートラルを確認して組み立ててください。  
★Make sure the servo is in neutral prior to assembly.  
★Servo vor dem Einbau in neutrale Stellung bringen.  
★S'assurer que le servo est au neutre avant assemblage.



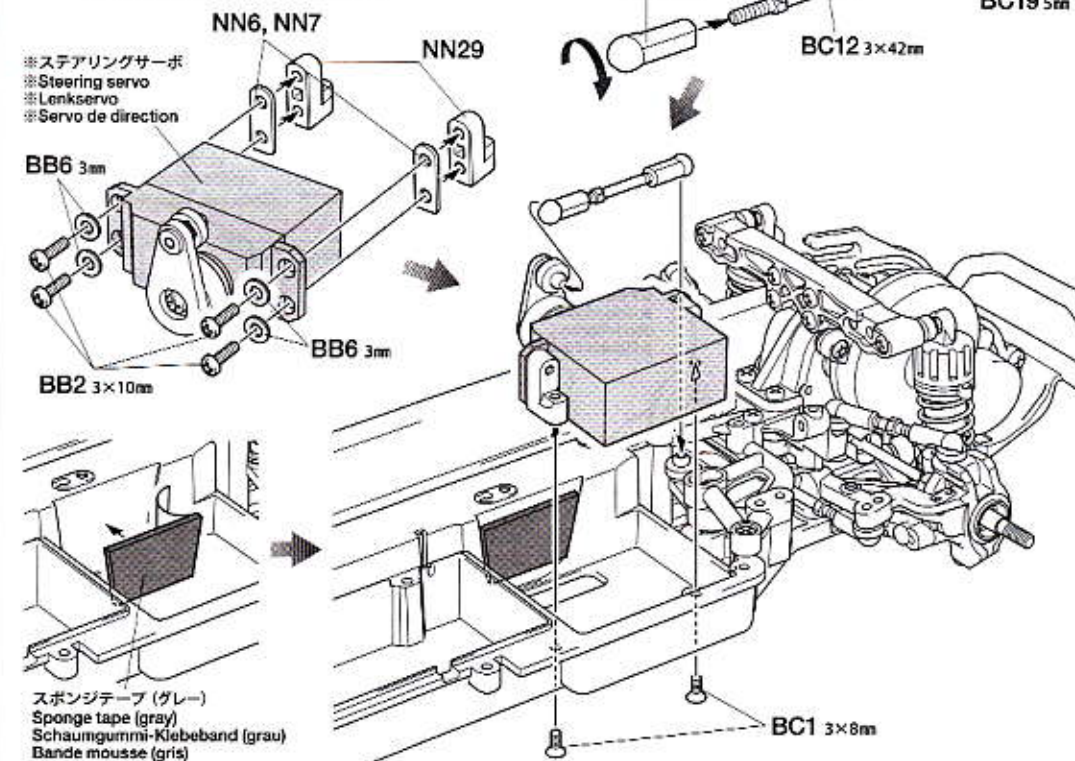
★使用するサーボに合わせて取り付けます。  
★Match part with servo.  
★Den zum Servo passenden Sockel aussuchen.  
★Utiliser une pièce adaptée au servo.



★サーボがニュートラルで図のように取り付けます。  
★Attach as shown with servo in neutral.  
★Wie angegeben Servo in Neutralstellung bringen.  
★Monter comme indiqué avec le servo au neutre.

28 ステアリングサーボの取り付け  
Attaching steering servo  
Lenkservo-Einbau  
Fixation du servo de direction

★サーボの大きさに合わせて取り付けてください。  
★Attach according to servo size.  
★Entsprechend der Servogröße einbauen.  
★Fixer en fonction de la taille du servo.

注意!  
CAUTION

★ご使用のプロボセット付属の取扱説明書をよく読んでからお使いください。  
★Refer to the manual included with R/C unit.  
★Die bei der RC-Anlage enthaltene Anleitung beachten.  
★Se référer au manuel inclus avec l'équipement R/C.



★メカの各コネクターの接続はメカに付属の説明書を良くお読みください。

★For connecting R/C units, refer also to the instructions supplied with units.

★Zum Anschließen der RC-Einheiten auch die den Einheiten beiliegenden Anleitungen beachten.

★Pour installer l'ensemble RC, consulter également ses instructions spécifiques.

### 《モーターコードのつなぎ方》

Motor cables

Motorkabel

Câbles du moteur



ESC, アンプ側

Speed control

Fahrtenregler

Variateur de vitesse

+ (プラス) コード

(赤, オレンジ)

(+) Red, orange

(+) Rot, orange

(+) Rouge, orange

- (マイナス) コード

(黒, 青)

(-) Black, blue

(-) Schwarz, blau

(-) Noir, bleu

モーター側

Motor

Moteur

黄/赤コード

Yellow / Red

Gelb / Rot

Jaune / Rouge

緑/黒コード

Green / Black

Grün / Schwarz

Vert / Noir

★コネクター部はしっかりつないでください。

★Connect cables firmly.

★Die Kabel fest zusammenstecken.

★Connecter fermement les câbles.

29

### RCメカの搭載例

Attaching R/C unit

Einbau der RC-Einheit

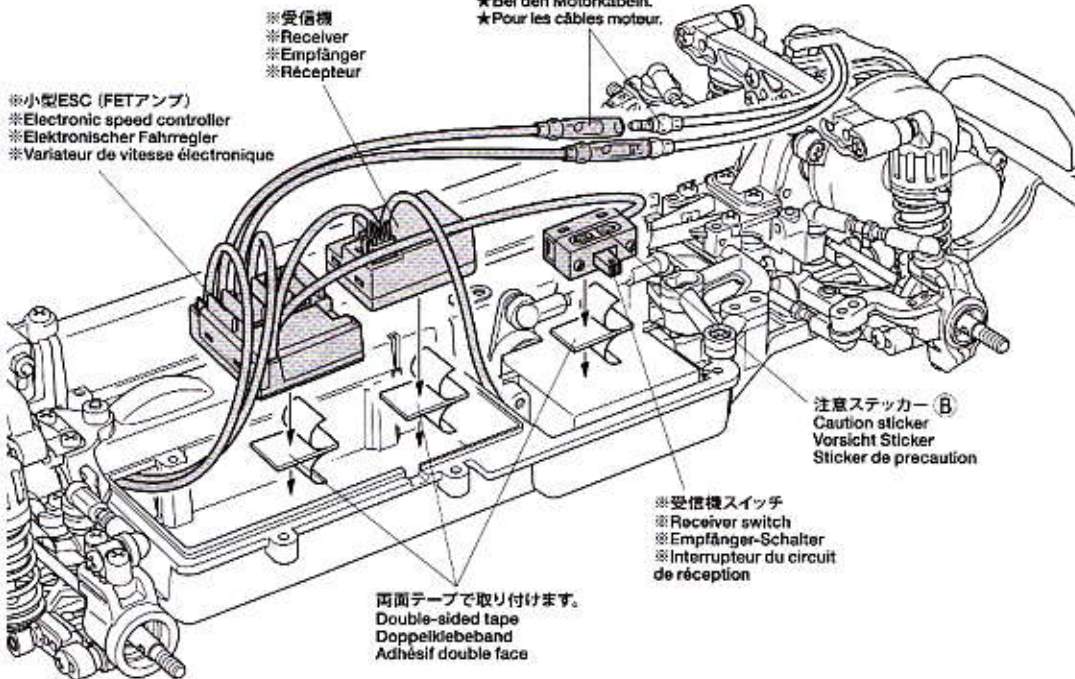
Installation de l'ensemble R/C

★RCメカの搭載方法は基本的には自由です。ESCのコードがモーターコードに届くようにして取り付けてください。

★Install R/C unit in desired position. Position R/C unit so as not to contact with drive belts.

★Die RC-Einheit an gewünschter Stelle einbauen. Die RC-Einheit so anbringen, dass die Antriebsriemen nicht an ihr streifen.

★Installer l'ensemble R/C dans la position choisie en veillant à ne pas le mettre en contact avec les courroies.



★モーターに配線をつなぎます。

★For motor cables.

★Bei den Motorkabeln.

★Pour les câbles moteur.

※受信機  
※Receiver  
※Empfänger  
※Récepteur

※小型ESC (FETアンプ)  
※Electronic speed controller  
※Elektronischer Fahrregler  
※Variateur de vitesse électronique

注意ステッカー (B)

Caution sticker

Vorsicht Sticker

Sticker de precaution

※受信機スイッチ  
※Receiver switch  
※Empfänger-Schalter  
※Interrupteur du circuit de réception

両面テープで取り付けます。

Double-sided tape

Doppelklebeband

Adhésif double face

30

30

### メカボックスリッドの取り付け

Attaching R/C unit covers

Einbau der Abdeckungen für die RC Komponenten

Fixation des couvercles d'équipement RC

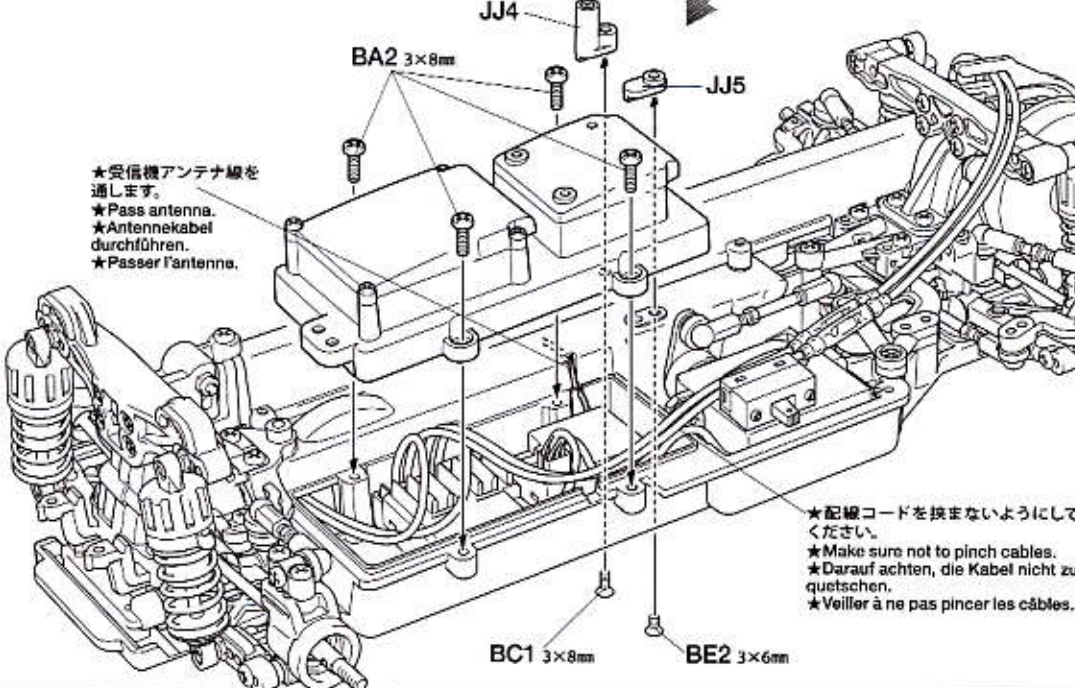
★ESC (スピードコントローラー) によっては大量に熱を放出するタイプがあります。メカボックス内に熱がこもる場合は、L6, L7を取り外してください。その際は、メカボックスに砂やホコリ等が入りますので十分注意してください。

★Some ESCs release a high amount of heat. If R/C box retains too much heat, detach L6 and L7 to help increase dissipation. In that case, pay attention to R/C units as they will be exposed to sand and dust.

★Einige Fahrregler erzeugen erhebliche Wärme. Wenn der RC-Kasten zu viel Wärme zurückhält, Abdeckungen L6 und L7 entfernen. In diesem Fall berücksichtigen, dass Sand und Staub eindringen kann.

★Certains variateurs dégagent beaucoup de chaleur. Si le boîtier RC retient trop la chaleur, enlever L6 et L7 pour accroître la dissipation. Attention : dans ce cas, l'équipement RC est exposé au sable et à la poussière.

★Attention : dans ce cas, l'équipement RC est exposé au sable et à la poussière.



※アルミガラステープ

※Aluminum glass tape

※Aluminium-Glasfaser Klebeband

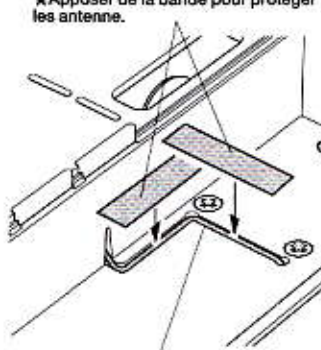
※Bande renforcée aluminium

★受信機アンテナ線をカバーします。

★Apply tape to protect antenna.

★Zum Schutz der Antennenkabel Klebeband anbringen.

★Apposer de la bande pour protéger les antenne.



※受信機アンテナ線

※Antenna cable

※Antennenkabel

※Fil d'antenne

★受信機アンテナ線を通します。

★Pass antenna.

★Antennenkabel durchführen.

★Passer l'antenne.

★配線コードを挟まないようにしてください。

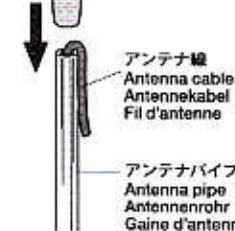
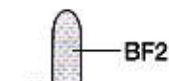
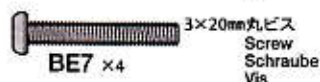
★Make sure not to pinch cables.

★Darauf achten, die Kabel nicht zu quetschen.

★Veiller à ne pas pincer les câbles.

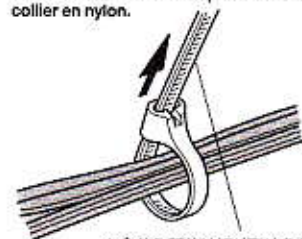


31



- ★BF2は2.4G用RCメカの場合は使いません。
- ★BF2 is not required for 2.4GHz receiver.
- ★BF2 wird bei 2,4 GHz Empfänger nicht gebraucht.
- ★BF2 n'est pas requis pour un récepteur 2,4 GHz.

- ★配線コードはジャマにならないようにナイロンバンドでたばねておきます。
- ★Secure cables using nylon band.
- ★Kabel mit Nylonband zusammenbinden.
- ★Maintenir les câbles en place avec un collier en nylon.

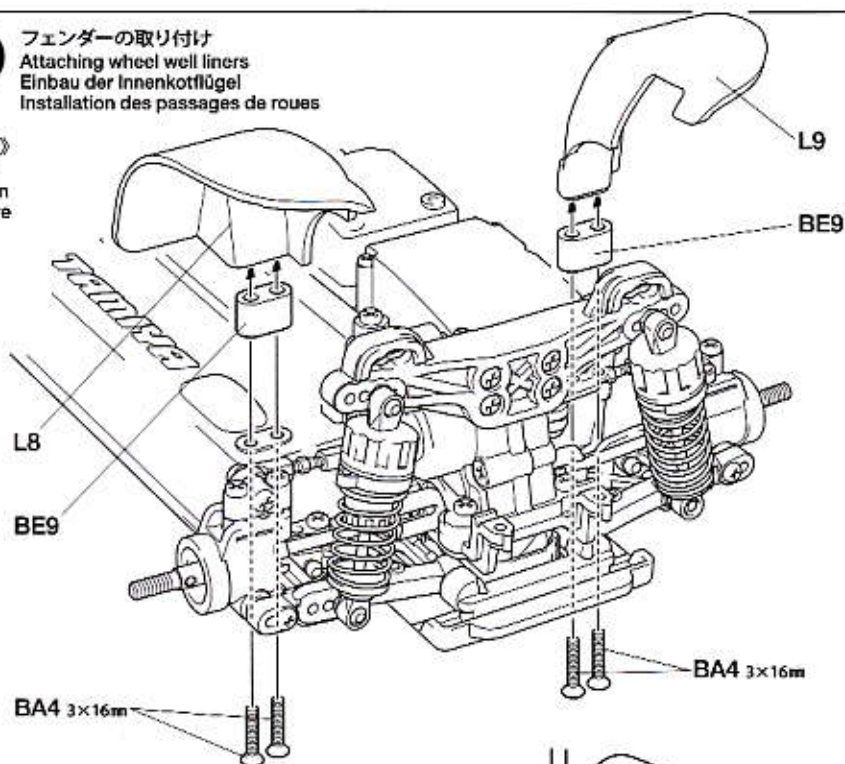


- ★余分な部分は切り取ります。
- ★Cut off excess portion using side cutters.
- ★Überstand mit Seitenschneider abschneiden.
- ★Enlever la partie excédentaire avec des pinces coupantes.

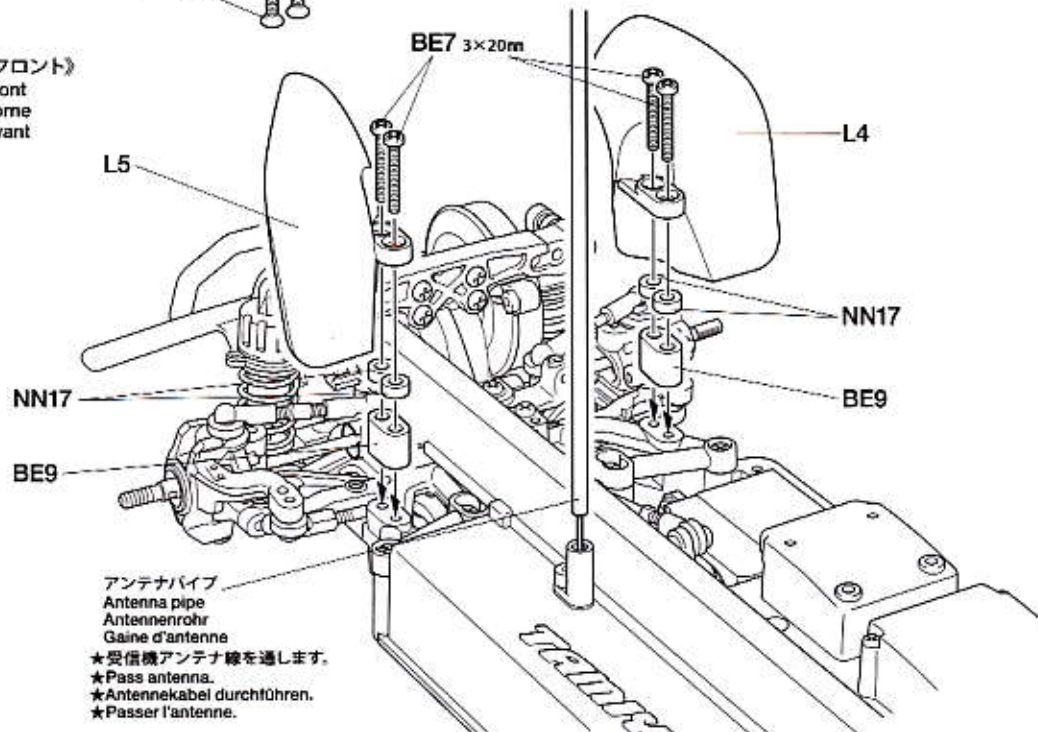
31

フェンダーの取り付け  
Attaching wheel well liners  
Einbau der Innenkotflügel  
Installation des passages de roues

《リヤ》  
Rear  
Hinten  
Arrière



《フロント》  
Front  
Vorne  
Avant



32

ホイールの組み立て  
Wheel assembly  
Rad-Zusammenbau  
Assemblage des roues

★4個作ります。  
★Make 4.  
★4 Satz anfertigen.  
★Faire 4 jeux.

32

★ボディ付きシャーシキットの場合には、ホイールの形状が異なる場合があります。

★Wheels included in chassis w/body kit may differ from drawings shown at right.

★Die im Fahrgestell-Bausatz mit Karosserie enthaltenen Räder können von der rechts gezeigten Abbildung abweichen.

★Les roues incluses dans le kit avec carrosserie peuvent être différentes de celles montrées sur les dessins de droite.

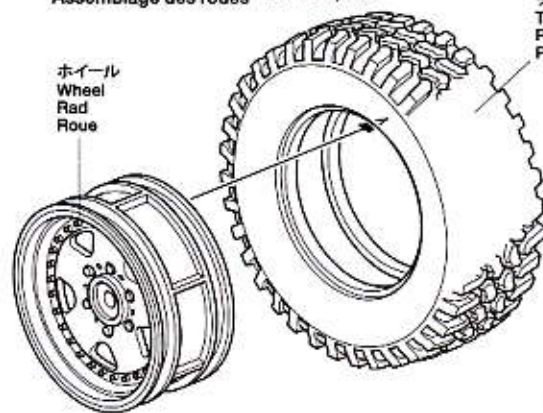
★タイヤを接着する前には必ずゴムタイヤ接着プライマー(OP.417)、中性洗剤で油分をおとしてください。タイヤとホイールがしっかりと接着できます。

★Wipe tire surface with detergent or 53417 Rubber Tire Application Primer.

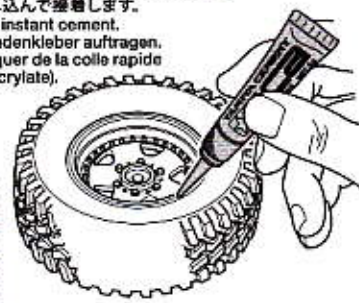
★Die Reifenoberfläche mit Spülmittel oder mit 53417 Grundierung für Gummirifen-Anwendungen abwaschen.

★Nettoyer les pneus avec un détergent ou 53417 Rubber Tire Application Primer.

ホイール  
Wheel  
Rad  
Roue



★タイヤとホイールの間に瞬間接着剤をながし込んで接着します。  
★Apply instant cement.  
★Sekundenkleber auftragen.  
★Appliquer de la colle rapide (cyanoacrylate).



★ホイールがメッキ部品の場合、取り付けるときは接着面のメッキをはがしてから接着してください。  
★If the wheels are metal-plated, remove plating from areas to be cemented using modeling knife.  
★Wenn die Felgen mit Metall überzogen sind, kratzen Sie mit einem Modellbaumesser die Beschichtung von den zu verklebenden Flächen ab.  
★Si les roues sont chromées, enlever le revêtement chrome des parties à coller avec un couteau de modélisme.



33

BE8  
×4

4mmフランジロックナット  
Flange lock nut  
Sicherungsmutter  
Ecrou nylstop à flasque

BA12  
×4

1050ベアリング  
Ball bearing  
Kugellager  
Roulement à billes

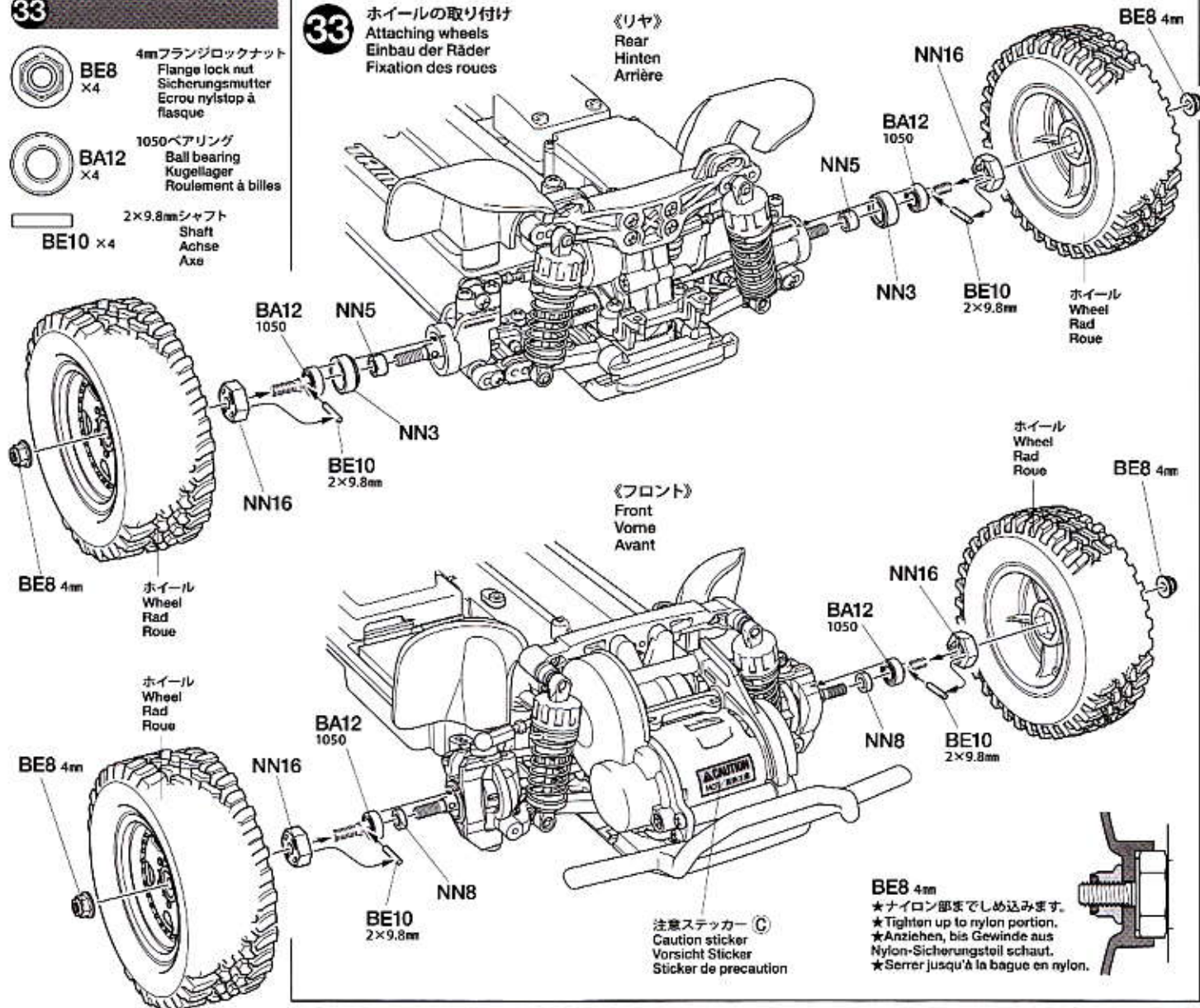
BE10  
×4

2×9.8mmシャフト  
Shaft  
Achse  
Axe

33

ホイールの取り付け  
Attaching wheels  
Einbau der Räder  
Fixation des roues

《リヤ》  
Rear  
Hinten  
Arrière

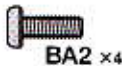


BE8 4mm

★ナイロン部まで締め込みます。  
★Tighten up to nylon portion.  
★Anziehen, bis Gewinde aus Nylon-Sicherungsteil schaut.  
★Serrer jusqu'à la bague en nylon.



34

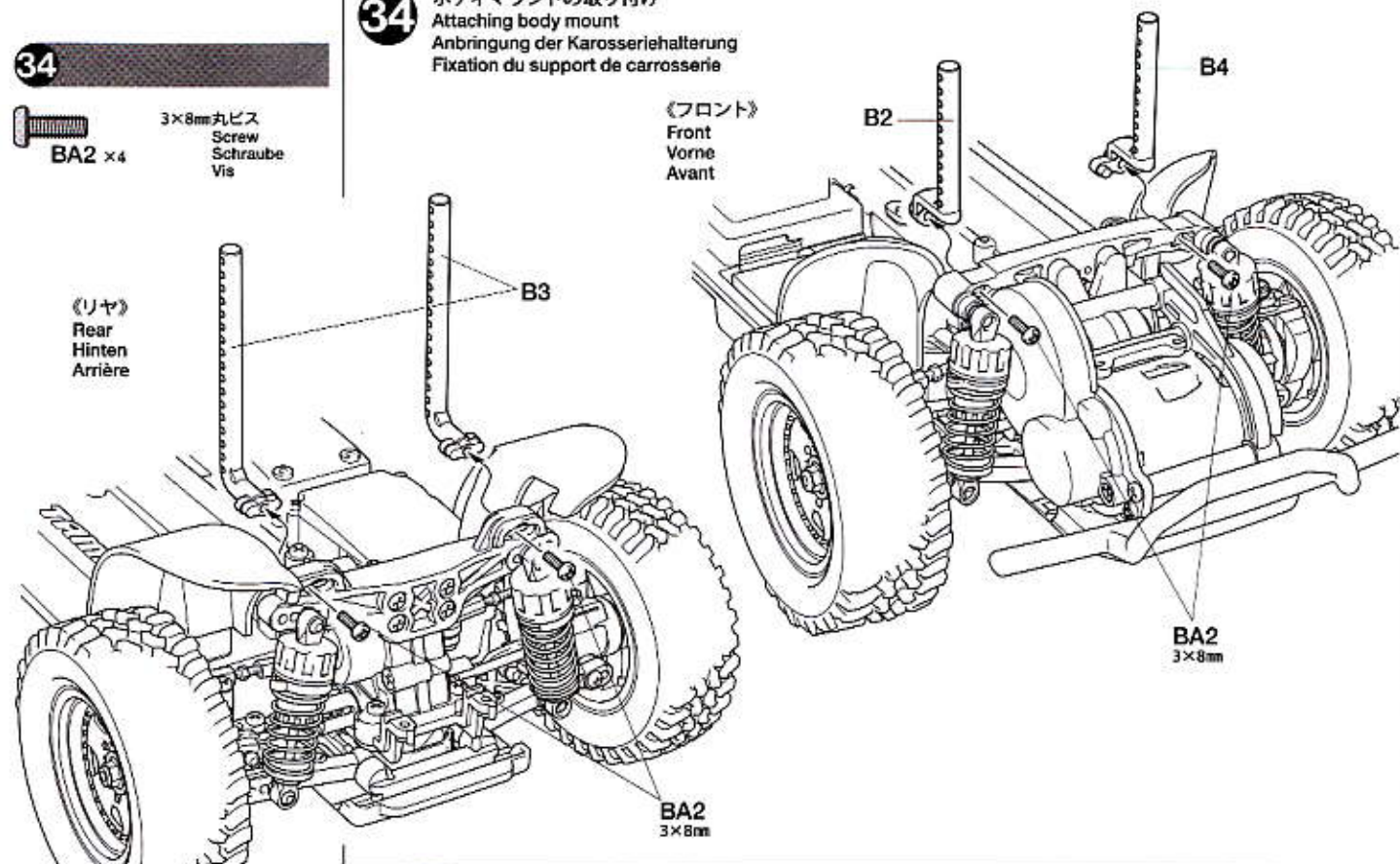
BA2  
×4

3×8mm丸ビス  
Screw  
Schraube  
Vis

34

ボディマウントの取り付け  
Attaching body mount  
Anbringung der Karosseriehalterung  
Fixation du support de carrosserie

《フロント》  
Front  
Vorne  
Avant



B4

BA2  
3×8mmBA2  
3×8mm





BE1 x2

3×8mm皿ビス (銀)  
Screw (silver)  
Schraube (silber)  
Vis (chrome)



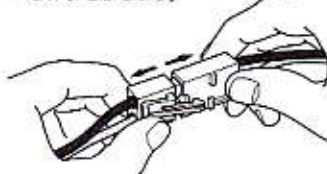
BE11 x2

2.3mmOリング  
O-ring  
O-Ring  
Joint torique

注意してください。  
CAUTION  
VORSICHT  
PRECAUTIONS

★被覆の破れたバッテリーは使用しないでください。ショート危険があります。

★連続走行はモーターを傷めます。バッテリー1本分走行させたら、モーターを休ませましょう。



★Do not use the battery with damaged battery cell cover. It may cause short circuiting.

★Avoid continuous running. Allow the motor to cool after each battery run.

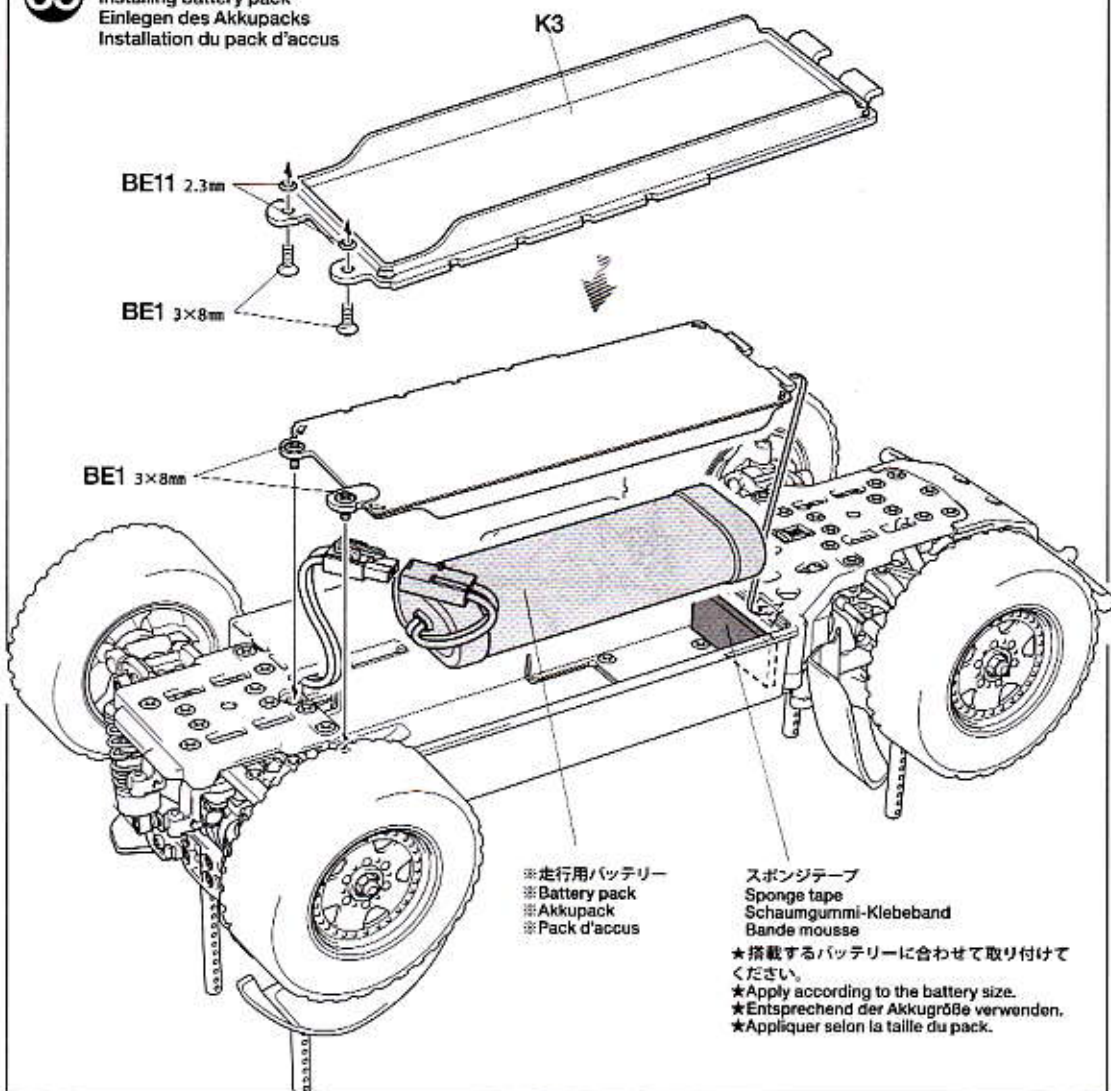
★Keinen Akku verwenden, dessen Hülle beschädigt ist. Es könnte Kurzschluss entstehen.

★Permanentes Motoreinsatz vermeiden. Den Motor möglichst nach jedem Fahrbetrieb abkühlen lassen.

★Ne pas utiliser le pack avec un couvercle endommagé. Il y a un risque de court-circuit.

★Eviter de rouler continuellement. Laisser le moteur refroidir après chaque accu.

走行用バッテリーの搭載  
Installing battery pack  
Einlegen des Akkupacks  
Installation du pack d'accus



●ボディの切り取り、穴開けはシャシーに合わせて行ってください。

●Trim and make holes on the body while adjusting with chassis.

●Zuschneiden und in Abstimmung mit dem Chassis Löcher bohren.

●Découper et percer des trous dans la carrosserie en l'ajustant sur le chassis.

#### 《予備パーツ》

Spare parts  
Ersatzteile  
Pièces détachées

★組み立てで余ったスペーサーやワッシャー等の部品は車高調整や部品のガタ取りなどのセッティングや予備パーツとしてご利用ください。

★Use extra spacers and washers to adjust ground clearance and for maintenance or use as spare parts.

★Die zusätzlichen Distanzstücke und Beilagscheiben zur Einstellung der Bodenfreiheit und zur Wartung oder als Ersatzteile verwenden.

★Utiliser des entretoises et rondelles supplémentaires pour régler la garde au sol ou les conserver comme pièces détachées pour la maintenance.

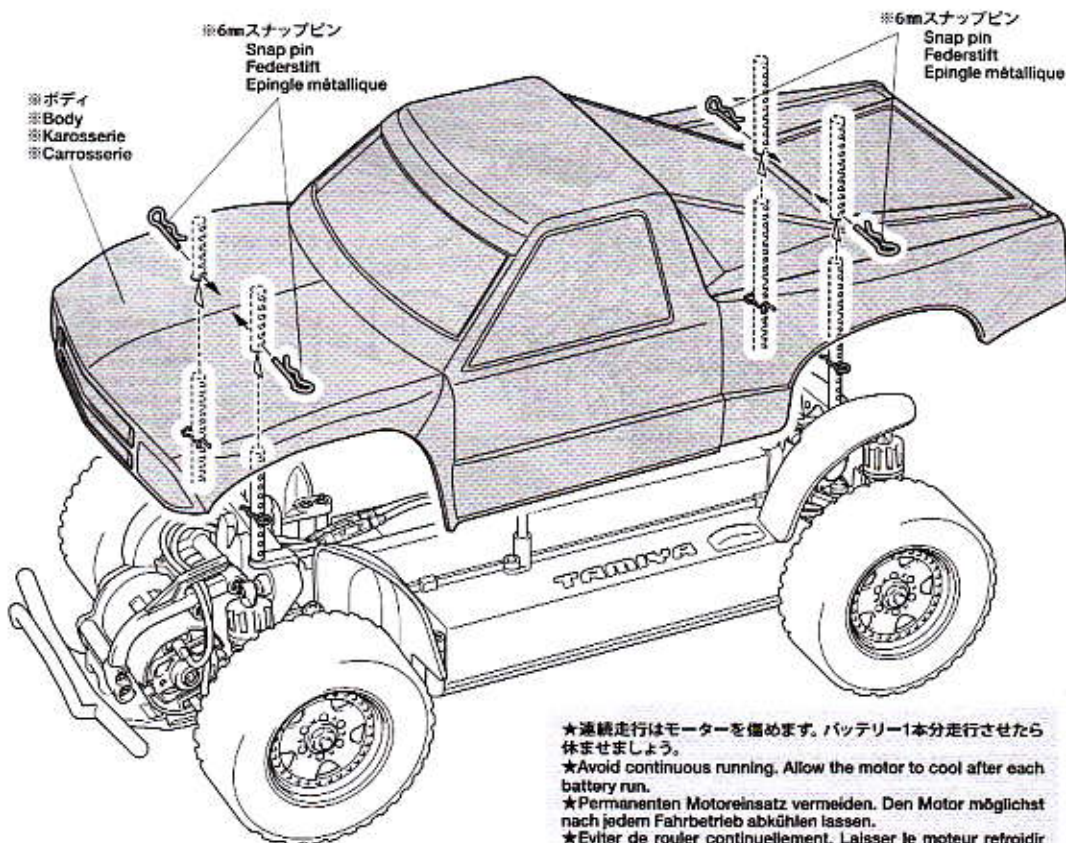
●タミヤのホームページには豊富な情報が満載です。ぜひご覧ください。

タミヤインターネット  
ホームページアドレス

[www.tamiya.com](http://www.tamiya.com)

ボディの取り付け  
Attaching body  
Aufsetzen der Karosserie  
Fixation de la carrosserie

★取り付けボディに合わせて6mmスナップピンの位置を決めてください。  
★Determine the position of snap pins according to body.  
★Die Position der Federstifte entsprechend der Karosserie festlegen.  
★Déterminer l'emplacement des épingles en fonction du type de carrosserie.





# OPTIONS

## 《トランスポンダーホルダー》

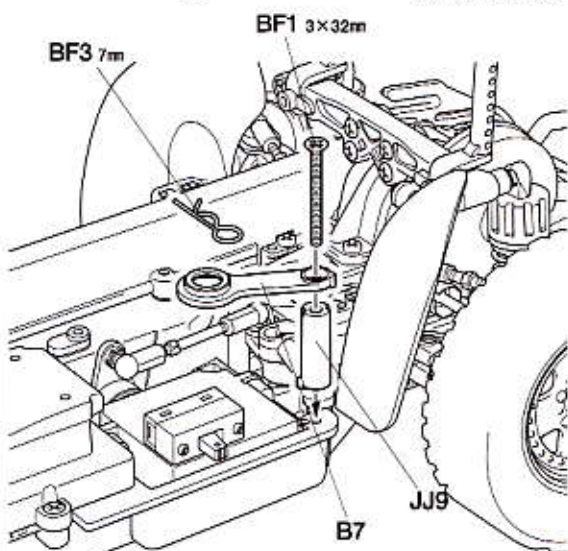
Transponder Stay  
Transponder-Halterung  
Support de transpondeur



**BF1** 3×32mmビス  
X1 Screw  
Schraube  
Vis



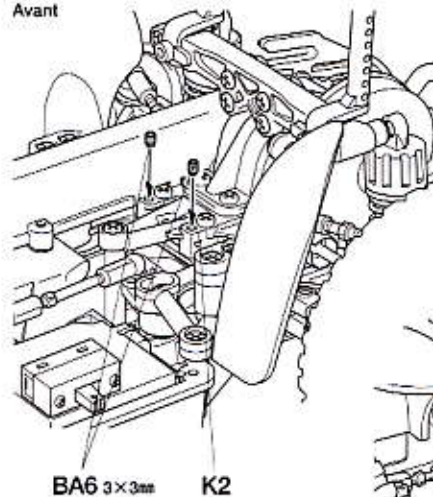
**BF3** 7mmスナップピン  
X1 Snap pin  
Federstift  
Epingle métallique



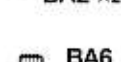
## 《スタビライザーホルダー》

Stabilizer holder  
Stabilisator-Halter  
Support du stabilisateur

(フロント)  
Front  
Vorne  
Avant

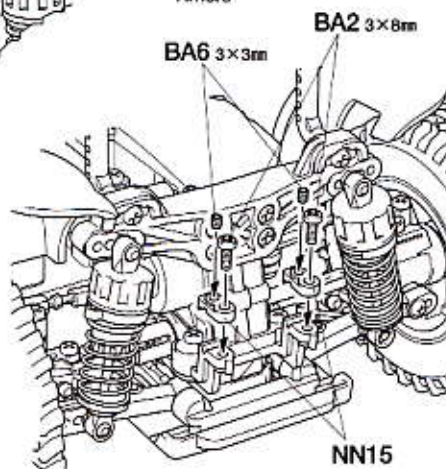


3×8mm丸ビス  
Screw  
Schraube  
Vis



3×3mmイモネジ  
Grub screw  
Madenschraube  
Vis pointeau

(リヤ)  
Rear  
Hinten  
Arrière



# MAINTENANCE

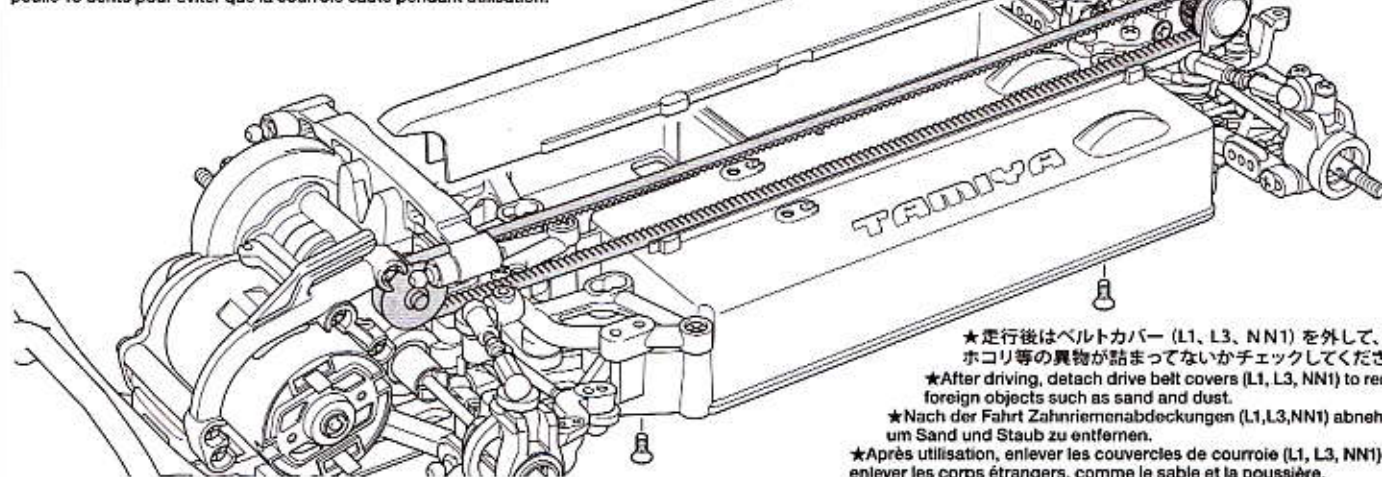
- 駆動ベルト、18Tプーリー (NN13)
- Drive Belt, 18T Pulley (NN13)
- Zahnriemen, Zahnriemenrad mit 18 Zähnen (NN13)
- Courrois, Poulie 18 dts (NN13)

★ 駆動ベルトと18Tプーリー (NN13) は定期的にメンテナンス (掃除・部品交換) を行ってください。メンテナンスを怠ると走行中に駆動ベルトが外れる場合があります。

★ Periodically perform maintenance on drive belt and 18T pulley (cleaning, replacing) to prevent the drive belt from coming off during driving.

★ Ab und zu den Zahnriemen instandsetzen (reinigen, Ersatz) um zu verhindern, dass der Zahnriemen während der Fahrt abspringt.

★ Entretenir périodiquement (nettoyage, remplacement) la courroie et la poulie 18 dents pour éviter que la courroie saute pendant utilisation.



★ 走行後はベルトカバー (L1, L3, NN1) を外して、砂やホコリ等の異物が詰まっていないかチェックしてください。

★ After driving, detach drive belt covers (L1, L3, NN1) to remove foreign objects such as sand and dust.

★ Nach der Fahrt Zahnriemenabdeckungen (L1, L3, NN1) abnehmen, um Sand und Staub zu entfernen.

★ Après utilisation, enlever les couvercles de courroie (L1, L3, NN1) pour enlever les corps étrangers, comme le sable et la poussière.

- メカボックス
- R/C Unit Box
- Kasten für die RC-Anlage
- Boîtier d'équipement RC

★ 本製品は完全防塵・防水・防雪仕様ではありません。

★ Chassis is not completely dustproof, waterproof, or snowproof.

★ Das Chassis ist nicht vollständig staubdicht, wasserdicht oder schneedicht.

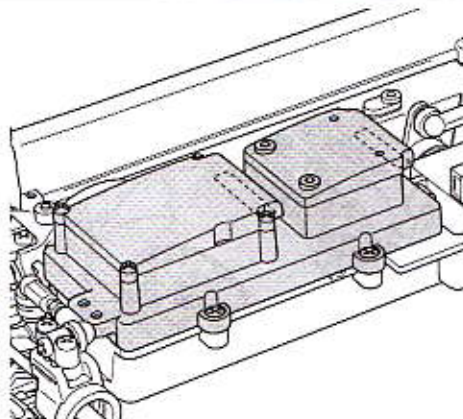
★ Le châssis n'est pas complètement étanche à l'eau, à la neige ou à la poussière.

★ メカボックスはコード取り出し口と熱を外に出すための開口部があります。砂やホコリ等が入りますので定期的にチェックしてください。

★ R/C unit box has openings to pass cables and for ventilation. Periodically check if sand or dust have entered.

★ Der Kasten für die RC-Anlage hat Öffnungen zur Kabeldurchführung und zur Belüftung. Ab und zu kontrollieren ob Sand oder Staub eingedrungen ist.

★ Le boîtier d'équipement RC a des ouvertures pour passer les câbles et la ventilation. Ouvrir régulièrement et éliminer sable ou poussière ayant pénétré à l'intérieur.



★ ESC (スピードコントローラー) によっては大量に熱を放出するタイプがあります。メカボックス内に熱がこもる場合は、L6, L7を取り外してください。その際は、メカボックスに砂やホコリ等が入りますので十分注意してください。

★ Some ESCs release a high amount of heat. If R/C box retains too much heat, detach L6 and L7 to help increase dissipation. In that case, pay attention to R/C units as they will be exposed to sand and dust.

★ Einige Fahrtregler erzeugen erhebliche Wärme. Wenn der RC-Kasten zu viel Wärme zurückhält, Abdeckungen L6 und L7 entfernen. In diesem Fall berücksichtigen, dass Sand und Staub eindringen kann.

★ Certains variateurs dégagent beaucoup de chaleur. Si le boîtier RC retient trop la chaleur, enlever L6 et L7 pour accroître la dissipation. Attention : dans ce cas, l'équipement RC est exposé au sable et à la poussière.



# SETTING UP

## シャーシのセッティング

RCカーはドライバーの操縦の仕方や路面コンディションなどの様々な条件によって、その特性が変わってきます。自分のもっともコントロールしやすいマシンに仕上げていくのがセッティング。組み立て図中に示した各部の寸法やダンパーの調整を基本に、セッティングを進めてください。

### SETTING UP THE MODEL

To greatly enhance the overall performance of your car, it is necessary to tune the vehicle to the track (and its surface conditions) on which you will be racing. Make adjustments referring to the instruction manual, keeping in mind that "balance" is the key word.

### ANPASSUNG DES MODELLS

Um die allgemeine Leistung Ihres Wagens stark zu verbessern, ist es notwendig, das Fahrzeug auf den Untergrund (und die Oberflächenstruktur), auf dem Sie Rennen fahren wollen, abzustimmen. Für die Veränderungen beziehen Sie sich bitte auf die Gebrauchsanweisung, und denken Sie daran, daß "Balance" das Schlüsselwort ist.

### REGLAGE DU MODELE

Pour améliorer les performances générales de votre voiture il est impératif de l'adapter aux conditions du terrain où auront lieu les évolutions. Effectuer les réglages en vous référant au manuel d'instructions en ayant en permanence à l'esprit que "l'équilibre" est l'idée directrice.

#### ●ベルトのたるみ調整

ベルトがたるみ、前とびするようでしたらベルトテンショナーのベアリングの取付位置で調整してください。

#### ●ADJUSTING DRIVE BELT TENSION

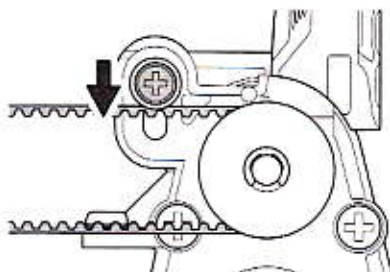
If drive belt becomes loose, tighten by adjusting ball bearing position on belt tensioner.

#### ●EINSTELLUNG DER SPANNUNG DES ANTRIEDSRIEMENS

Wenn der Zahnriemen lose wird, kann er durch Veränderung des Kugellagers am Riemenspanner gespannt werden.

#### ●RÉGLAGE DE LA TENSION DE LA COURROIE

Si la courroie se détend, la rendre en ajustant la position du roulement à bille sur le tendeur de courroie.



ベルトテンショナー  
Belt tensioner  
Riemenspanner  
Tendeur de poulie

★ベルトのたるみ調整  
★Adjusting drive belt tension  
★Einstellung der Spannung des Antriebsriemens  
★Réglage de la tension de la courroie

#### ●ギヤ比

搭載するモーター、コースレイアウト等に合わせて、ピニオンギヤの歯数(ギヤ比)をセッティングしてください。

#### ●GEAR RATIO

Choose gear ratio according to the motor used or running surface condition.

#### ●GETRIEBEÜBERSETZUNG

Wählen Sie die Getriebeübersetzung entsprechend dem eingesetzten Motor und dem Fahrbahnbelag.

#### ●RAPPORT DE PIGNONNERIE

Choisir le rapport de pignonnnerie en fonction du moteur ou du type de piste.

計算式  
Formula

$$\left( \frac{\text{スパーギヤ歯数 (68T)}}{\text{Spur gear teeth}} \div \frac{\text{ピニオンギヤ歯数}}{\text{Pinion gear teeth}} \right) \times 2.60 : 1$$

★ピニオンギヤは市販の06モジュールギヤを使用してください。

★Use 06 module pinion gear.

(ネット標準) 68Tスパーギヤ  
Spur gear

ピニオン Pinion gear	ギヤ比 Gear ratio	23T	7.69 : 1	27T	6.55 : 1
		24T	7.37 : 1	28T	6.31 : 1
		21T	8.42 : 1	25T	7.07 : 1
		22T	8.04 : 1	26T	6.80 : 1

#### ●トー角 (トーイン・トーアウト)

トーインをつけた場合、直進性が良くなり、ステアリングの切り始めの反応がおだやかになります。トーアウトにした場合は、逆にステアリングの反応がシャープになります。ただし、どちらもつけすぎると抵抗になってスピードを低下させたり、アンダーステアやオーバーステアが強くなって操縦しにくいステアリング特性になってしまいます。このシャーシでは、ほんのわずかなトーアウトをつけておくのが良いでしょう。

#### ●TOE-IN AND TOE-OUT

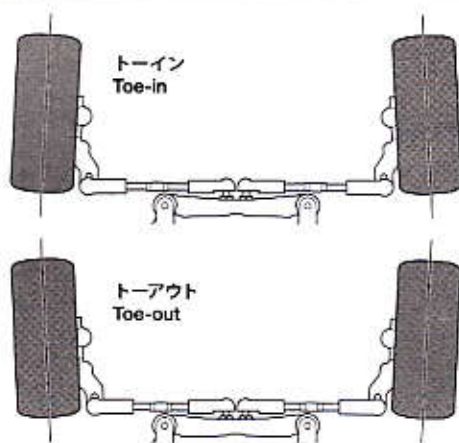
Adjusting the car to toe-in a little, by pointing the wheels inwards, provides the car with good straight running and moderate steering. Toe-out, which points the wheels outwards, gives sharp steering response. Begin with a little toe-out and work from there.

#### ●VORSPUR UND NACHSPUR

Geringfügige Einstellung der Räder nach Innen sorgt für guten Geradeauslauf und gemäßigte Lenkeigenschaften. Bei der Nachspur (Räder zeigen leicht nach außen) zeigt sich eine scharfe und harte Lenkung. Seien Sie voersichtig, nicht zu übertreiben, fangen Sie mit leichter Nachspur an, und orientieren Sie sich vor dort aus.

#### ●PINCEMENT ET OUVERTURE

On optera pour un léger pincement (orientation des roues vers l'intérieur) qui assure un meilleur comportement en ligne droite sans trop altérer celui en virage ou une ouverture (orientation des roues vers l'extérieur) qui génère une réponse rapide et précise en courbe. Dans l'une ou l'autre des alternatives, ne pas atteindre des angles trop importants. Commencer le réglage par un léger ouverture et corriger par étapes.



#### ●キャンバー角

コーナリング中のマシンには遠心力が働くため、車体がコーナーの外側に傾きます。このとき、タイヤにキャンバー角をつけることで接地面積を変え、タイヤのグリップ力を増やしたり減らしたりする事ができます。コーナリング中のグリップを増やすにはネガティブキャンバーに、減らすにはポジティブキャンバーにセッティングします。

#### ●CAMBER ANGLE

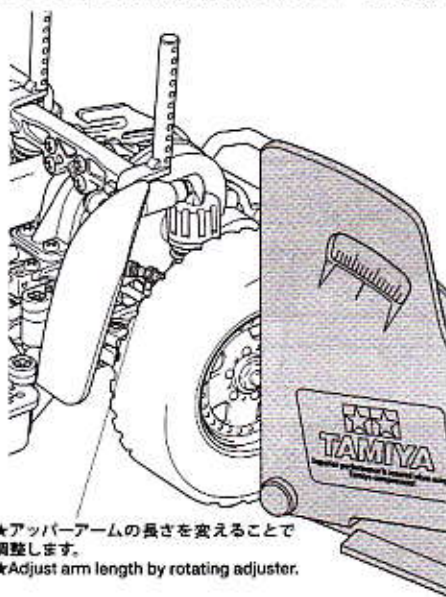
While taking the corners, the car is forced to go outwards, causing instability. The area of contact on each tire is determined by the camber angle, and therefore the traction of the tires can be made greater or lesser by adjustment of camber angle. To increase traction during cornering, adjust camber angle to negative, and to reduce traction, adjust to positive camber.

#### ●KRÜMMUNGSWINKEL

Bei Durchfahren von Kurven wird das Fahrzeug nach Außen gezwungen, was Instabilität verursacht. Die Kontaktfläche jeden Reifens wird vom Krümmungswinkel bestimmt, und so kann die Bodenhaftung der Reifen durch die Veränderung des Krümmungswinkels erhöht oder verringert werden. Um die Bodenhaftung in Kurven zu erhöhen, verringern Sie den Krümmungswinkel, und vergrößern Sie den Winkel für weniger Haftung.

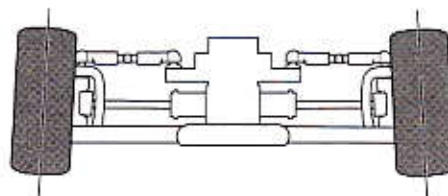
#### ●ANGLE DE CARROSSAGE

En virage, la voiture a tendance à s'échapper vers l'extérieur causant une instabilité. La surface de contact de chaque pneu est déterminée par l'angle de carrossage. En conséquence, la traction des pneus peut être augmentée ou diminuée en faisant varier l'angle de carrossage. Pour accroître la traction en virage, opter pour une valeur négative et vice versa.

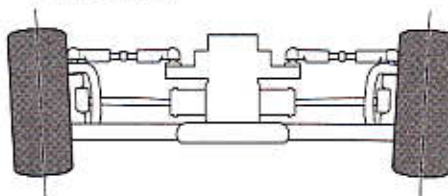


★アッパーアームの長さを変えることで調整します。  
★Adjust arm length by rotating adjuster.

ネガティブキャンバー  
Negative camber



ポジティブキャンバー  
Positive camber









# XV01T CHASSIS

●走らせない時はバッテリーを必ずはずしておきましょう。

## SAFETY PRECAUTIONS

Follow the outlined rules for safe radio control operation.

- Avoid running the car in crowded areas and near small children.
- Make sure that no one else is using the same frequency in your running area. Using the same frequency at the same time can cause serious accidents, whether it's driving, flying, or sailing.
- Avoid running in standing water and rain. If R/C unit, motor, or battery get wet, clean and dry thoroughly in a dry shaded area.

## R/C OPERATING PROCEDURES

- ① Extend antenna and switch on transmitter.
- ② Switch on receiver.
- ③ Inspect operation using transmitter before running.
- ④ Adjust steering servo and trim so that the model runs straight with transmitter in neutral.
- ⑤ Reverse sequence to shut down after running.
- ⑥ Make sure to disconnect/remove all batteries.
- ⑦ Completely remove sand, mud, dirt etc.
- ⑧ Apply grease to suspension, gears, bearings, etc.
- ⑨ Store the car and batteries separately when not in use.

## TIPS ZUR SICHERHEIT

Beachten Sie die folgenden Richtlinien für fehlerfreien Betrieb.

- Vermeiden Sie das Fahren des Autos an überfüllten Plätzen und in der Nähe von kleinen Kindern. Gebrauchen Sie nie die Straße für R/C Rennen.
- Prüfen Sie, daß niemand in der Umgebung dieselbe Frequenz benutzt, denn dadurch können Unfälle entstehen - sowohl beim Fahren, Fliegen oder Segeln.
- Vermeiden Sie das Fahren durch Pfützen und während Regen. Wenn das R/C Fahrzeug, der Motor oder die Batterien naß werden, müssen Sie alles sorgfältig im Trockenen säubern und reinigen.

## KONTROLLEN VOR DER FAHRT

- ① Senderantenne ausziehen und Sender einschalten.
- ② Empfänger einschalten.
- ③ Die Funktion vor Abfahrt mit dem Sender überprüfen.
- ④ Richten Sie das Lenkservo durch Einstellung am Gestänge so ein, daß das Modell bei neutraler Sender-Trimmung geradeaus fährt.
- ⑤ Nach dem Fahrbetrieb in umgekehrter Reihenfolge vorgehen.
- ⑥ Die Batterien herausnehmen bzw. abklebmen.
- ⑦ Entfernen Sie Sand, Matsch, Schmutz etc.
- ⑧ Fetten Sie die Aufhängung, Getriebe, Federungen etc. ein.
- ⑨ Bei Nichtgebrauch Auto und Akkus getrennt verwahren.

## MESURES DE SECURITE

Veuillez respecter impérativement les règles de sécurité suivantes lors de l'utilisation de votre ensemble R/C.

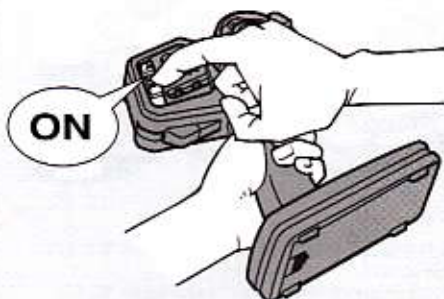
- Eviter de faire évoluer la voiture à proximité de jeunes enfants ou dans la foule. Ne jamais utiliser sur la voie publique!
- Assurez-vous que personne d'autre n'utilise la même fréquence sur le même terrain que vous. Utiliser la même fréquence en même temps peut être source de sérieux accidents, pendant la conduite, le vol ou la navigation des modèles R/C.
- Ne jamais faire évoluer le modèle sous la pluie ou sur une surface mouillée. Si le moteur, les accus, le récepteur ou les servos prennent l'humidité, les nettoyer avec un chiffon et les laisser sécher.

## PROCEDURE DE MISE EN MARCHÉ

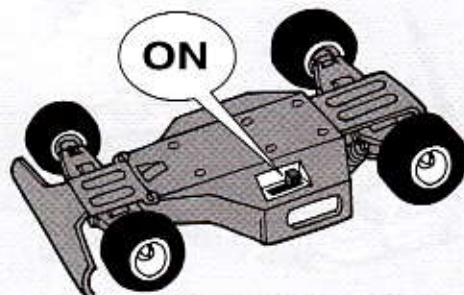
- ① Déployer l'antenne et mettre en marche l'émetteur.
- ② Mettre en marche le récepteur.
- ③ Vérifiez la bonne marche de votre radiocommande avant de rouler.
- ④ Le trim de direction doit être réglé pour que manche au neutre, le modèle évolue en ligne droite.
- ⑤ Faites les opérations inverses après utilisation de votre ensemble R/C.
- ⑥ Assurez-vous que les batteries soient bien débranchées et sortez-les du modèle.
- ⑦ Enlever sable, poussière, boue etc...
- ⑧ Graisser les pignons, articulations...
- ⑨ Rangez la voiture et les accus séparément.

## 《RCカーの走らせかた》

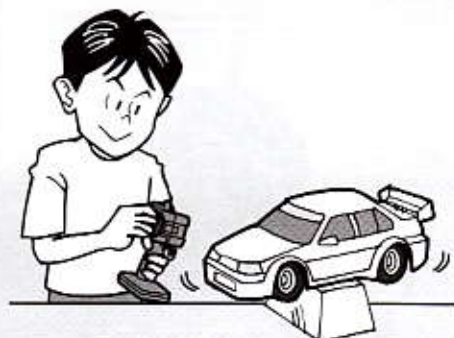
★この走らせかたの順番はかならず守ってください。スイッチのON/OFFの順番を間違えると他の電波の混信によってRCカーが暴走する場合があります。



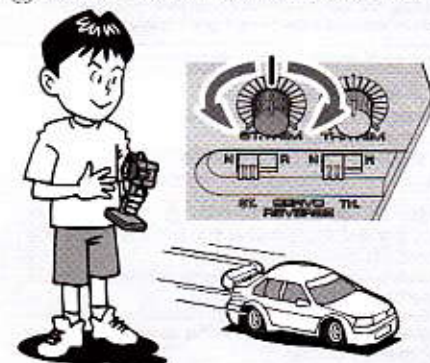
- ① 送信機のアンテナをのびし、スイッチをONにします。



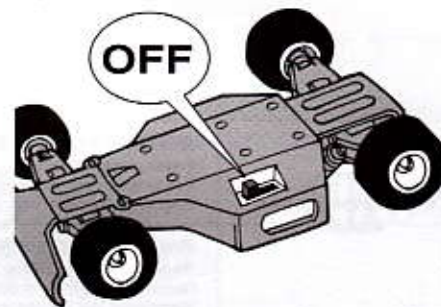
- ② 次にRCカー側のスイッチをONにしてください。



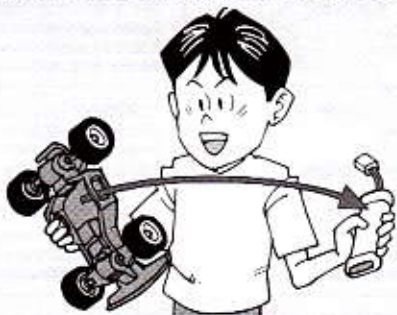
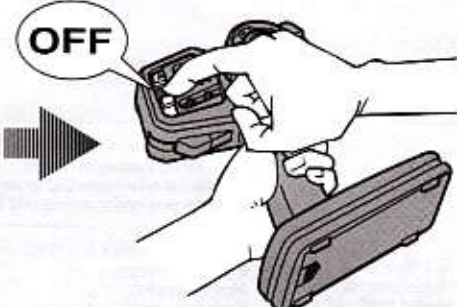
- ③ 走らせる前にRCカーを台の上に乗せ、各部の動きをチェックします。



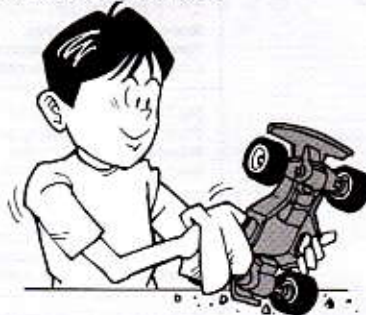
- ④ ステアリングを使わず走らせてみます。まっすぐに走らない場合はステアリングトリムを使って調節してください。



- ⑤ 走行を終わらせる時は、かならず走らせる時の逆の手順でスイッチを切っていきます。



- ⑥ 走らせたあとは、かならずバッテリーをはずしておきましょう。



- ⑦ RCカーについた泥や砂、汚れなどはやわらかな布などできれいに拭き取りましょう。

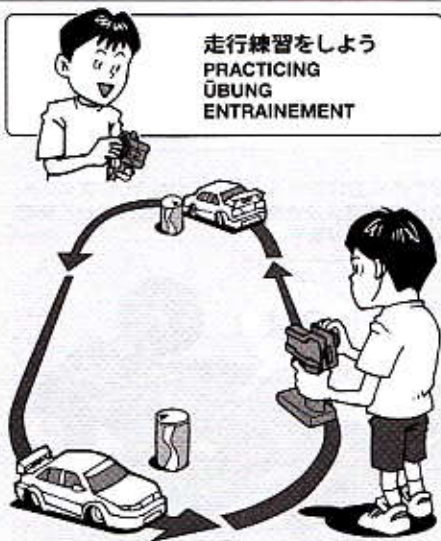


- ⑧ ギヤや軸受け部、サスペンションなどの可動部はグリスをさしておきましょう。



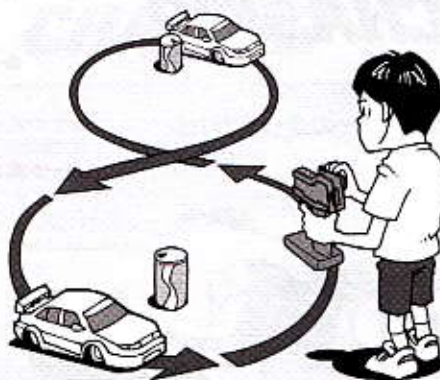
- ⑨ あとかたづけをしっかりとしましょう。その時、バッテリーは別々にしておきます。



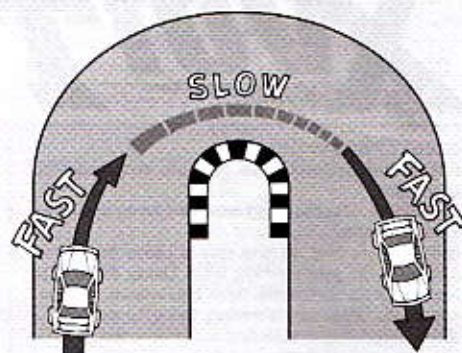


走行練習をしよう  
PRACTICING  
ÜBUNG  
ENTRAINEMENT

- 大きく楕円を描くように走らせてみよう。
- Practice to achieve a large regular oval.
- Üben Sie, bis Sie ein sauberes Oval fahren können.
- Exercez vous à décrire un grand ovale régulier.



- 空き缶などを利用して、8の字を描くように走らせてみよう。
- Use empty cans etc. as pylons for figure "8" drill.
- Verwenden Sie leichte, leere Büchsen etc. als Markierung für einen 8er-Übungskurs.
- Employez des boîtes vides... comme repères pour réaliser des "8".



- コーナリングのやり方は、カーブに入るときに速度を落とし、曲がり終わるとともに速度を上げて行くといでしょう。
- Decelerate when entering into a curve and pick up the speed after vertex of the curve.
- Nehmen Sie beim Einfahren in die Kurve Gas weg und beschleunigen Sie nach dem Scheitelpunkt der Kurve.
- Ralentissez à l'entrée d'une courbe et reprenez de la vitesse après le passage du milieu de la courbe.

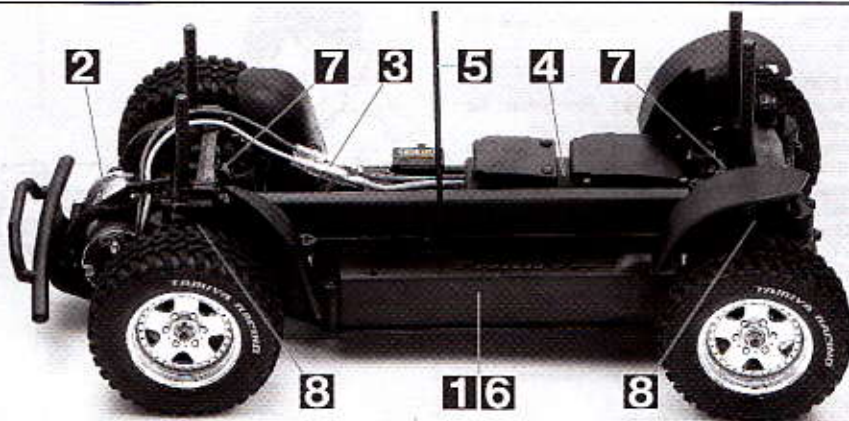
トラブルチェック  
TROUBLESHOOTING  
FEHLERSUCHE  
RECHERCHE DES PANNES

★おかしいな?と思ったときは、車(RCカー)を修理に出すまえに、下の表を見てトラブルチェックを行ってください。

★Before sending your R/C model in for repair, check it again using the below diagram.

★Bevor Sie Ihr Modell zur Reparatur einsenden, prüfen Sie es nochmals selbst entsprechend der folgenden Anleitung.

★Avant de renvoyer votre modèle R/C pour une réparation, vérifiez-le à nouveau en suivant ce processus.



車の異常 PROBLEM PROBLEME	原因 CAUSE URSACHE	直し方 REMEDY LÖSUNG REMEDE	
車が動かない Model does not move. Modell fährt nicht. Le modèle ne démarre pas.	走行用バッテリーが充電されていますか? Weak or no battery in model. Schwache oder keine Batterien in Auto. Pack de propulsion manquant ou insuffisamment chargée.	走行用バッテリーを充電してください。 Install charged battery. Voll aufgeladene Batterien einlegen. Recharger la batterie.	1
	モーターに故障はありませんか? Damaged motor. Motorschaden. Moteur endommagé.	異音や、少しの走行で熱くなるようならモーターを交換してください。 Replace with new motor. Durch neuen Motor ersetzen. Remplacer par un nouveau moteur.	2
	コード類がやぶけてショートしていませんか? Worn or broken wiring. Verschlissene oder gebrochene Kabel. Câblage sectionné ou usé.	コードをしっかり絶縁するか、メーカーに修理を依頼してください。 Splice and insulate wiring completely. Kabel anspleißen und gut isolieren. Vérifier et isoler le câblage.	3
	ESC (エレクトロニクススピードコントローラー) が故障していませんか? Damaged electronic speed controller. Beschädigter Fahrregler. Variateur électronique de vitesse endommagé.	ご使用のメーカーにお問い合わせください。 Ask manufacturer to repair. Erkundigen Sie sich über Reparaturmöglichkeit beim Hersteller. Faites réparer par le S.A.V. du fabricant.	4
思うように走らない No control. Keine Kontrolle. Perte de contrôle.	送信機、受信機のアンテナはのびていますか? Improper antenna on transmitter or model. Sender- oder Empfängerantenne ist nicht ganz herausgezogen. Problème d'antenne émetteur ou récepteur.	送信機、受信機のアンテナをのばしてください。 Fully extend antenna. Antenne vollständig herausziehen. Déployer entièrement l'antenne.	5
	走行用バッテリーや、送信機の電池が少なくなっていますか? Weak or no batteries in transmitter or model. Schwache oder keine Batterien in Sender oder Auto. Accus manquants ou insuffisamment chargés dans l'émetteur ou le modèle.	走行用バッテリーは充電してください。送信機の電池は新品のものと交換してください。 Install charged or fresh batteries. Legen Sie geladene Akkus oder neue Batterien ein. Installez des accus rechargés ou des piles neuves.	6
	回転部(ギヤなど)の組み立てがしっかり出来ていますか? Improper assembly of rotating parts. Unachtsamer Einbau drehender Teile. Mauvais assemblage des pièces en rotation.	説明図をよく見て回転部を確認、または組み立て直してください。 Reassemble them correctly referring to the instruction manual. Auseinandernehmen und gemäß Bedienungsanleitung neu zusammenbauen. Réassembler correctement en vous référant au manuel d'instructions.	7
	可動部がグリスアップされていますか? Improper lubrication on rotating parts. Drehende Teile unzureichend geschmiert. Mauvaise lubrification des pièces en rotation.	可動部にグリスをつけてください。 Apply grease. Fetten. Graisser.	8
	近くで別のRCモデルを操縦していませんか? Another R/C model using same frequency. Ein anderes RC-Modell fährt auf der gleichen Frequenz. Un autre modèle R/C est sur la même fréquence.	場所を変えるか、少し時間をおきます。 Try a different location to operate your model. Das Auto an einem anderen Ort fahren lassen. Essayez un autre endroit pour faire rouler votre modèle R/C.	



# PARTS

ロワデッキ .....×1  
 Lower deck 51511  
 Chassisboden  
 Châssis inférieur

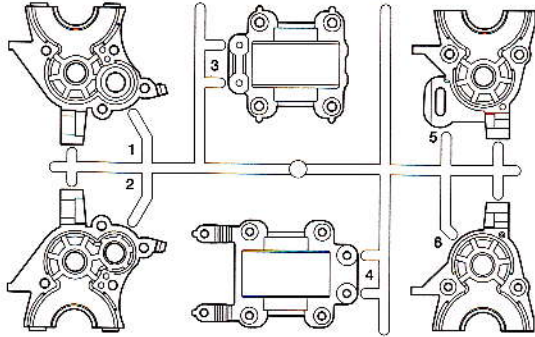
ベルト .....×1  
 Drive belt 51512  
 Antriebsriemen  
 Courroie

**GV** PARTS ×4  
 51460

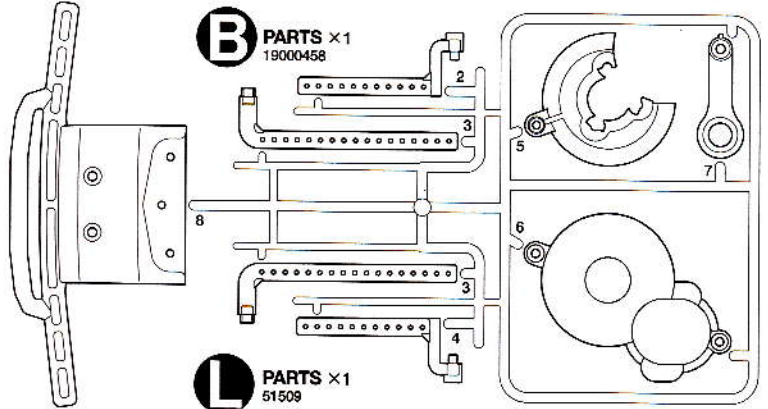
モーター .....×1  
 Motor 17435097  
 Moteur

アンテナパイプ .....×1  
 Antenna pipe 16095010  
 Antennenrohr  
 Gaine d'antenne

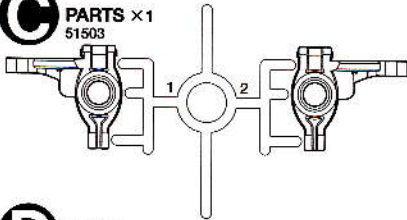
**A** PARTS ×1  
 51501



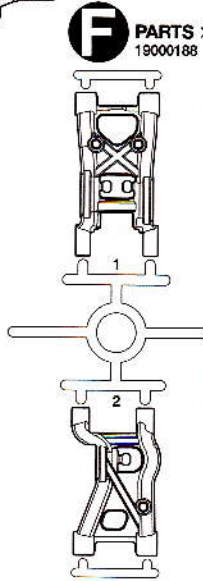
**B** PARTS ×1  
 19000458



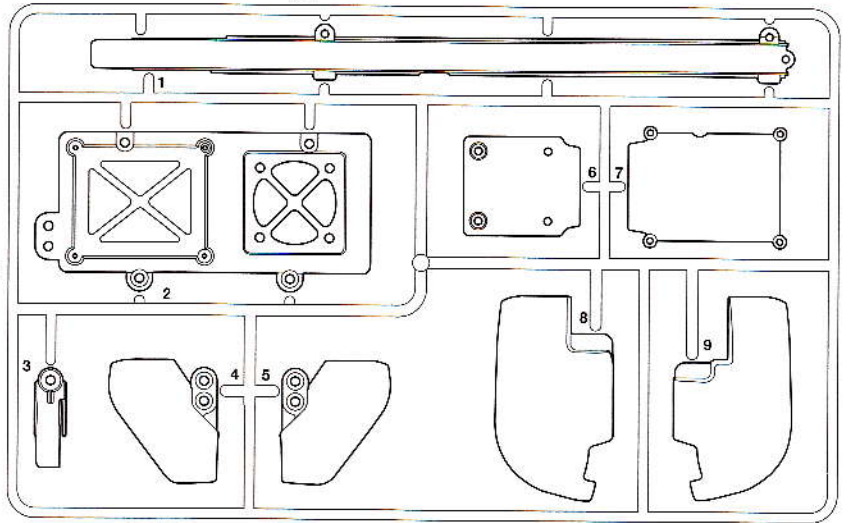
**C** PARTS ×1  
 51503



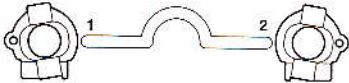
**F** PARTS ×2  
 19000188



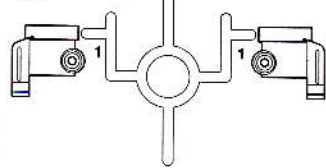
**L** PARTS ×1  
 51509



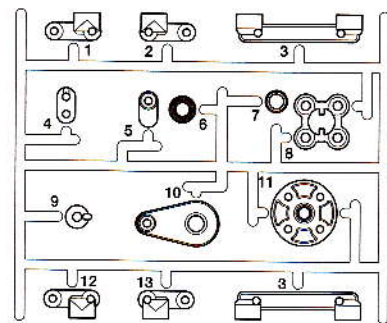
**D** PARTS ×1  
 51309



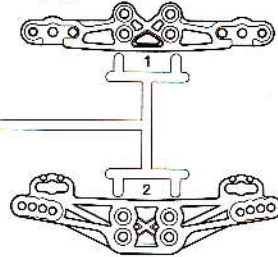
**E** PARTS ×1  
 51504



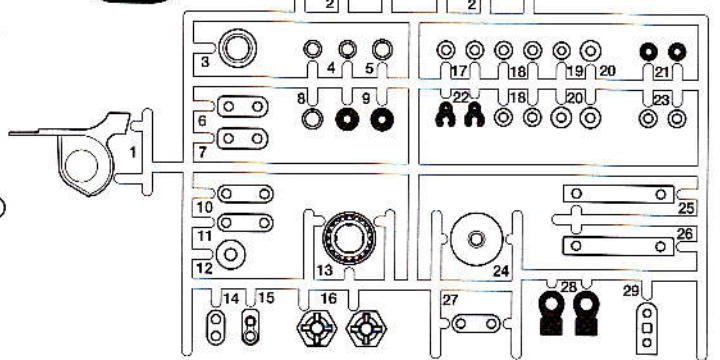
**JJ** PARTS ×1  
 51507



**J** PARTS ×1  
 51507

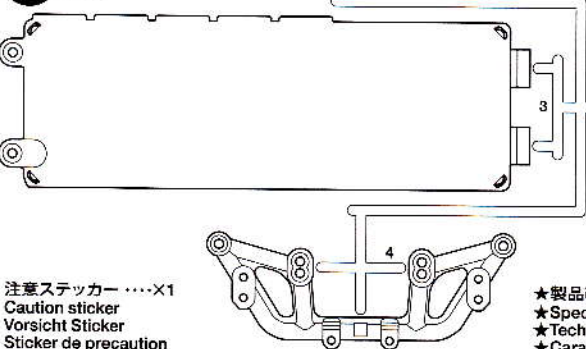


**NN** PARTS ×2  
 51510

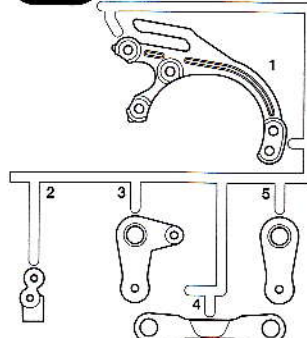


不要部品  
 Not used.  
 Nicht verwenden.  
 Non utilisées.

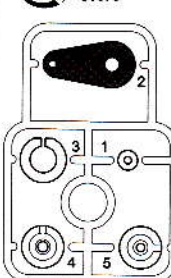
**K** PARTS ×1  
 51508



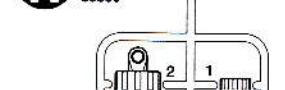
**KK** PARTS ×1  
 51508



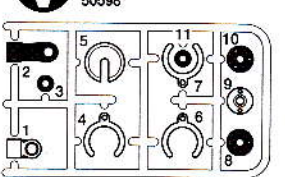
**Q** PARTS ×1  
 51079



**W** PARTS ×4  
 50599



**V** PARTS ×4  
 50598



注意ステッカー .....×1  
 Caution sticker  
 Vorsicht Sticker  
 Sticker de precaution

★製品改良のためキットは予告なく仕様を変更することがあります。  
 ★Specifications are subject to change without notice.  
 ★Technische Daten können im Zuge ohne Ankündigung verändert werden.  
 ★Caractéristiques pouvant être modifiées sans information préalable.



# PARTS

タイヤ .....×4

Tire  
Reifen  
Pneu

★ボディ付きキットの場合には、ホイール、タイヤ、バンパーの形状が異なる場合があります。

★Wheels, tires and bumper in chassis w/body kit may differ from drawings.

★Die im Fahrgestell-Bausatz mit Karosserie enthaltenen Räder, Reifen und Stoßfänger können von Abbildung abweichen.

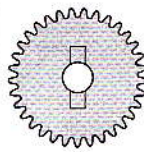
★Les roues, pneus, et pare-chocs incluses dans le kit avec carrosserie peuvent être différentes de celles montrées sur les dessins.

ホイール .....×2

Wheel  
Rad  
Roue

ギヤ袋詰 51506

Tool bag  
Werkzeug-Beutel  
Sachet d'outillage



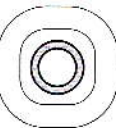
BG1 ×2

33Tアイドラーギヤ  
Idler gear  
Zwischenrad  
Pignon de renvoi



BG2 ×1

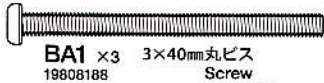
20Tカウンターギヤ  
Counter gear  
Vorgelege-Rad  
Pignon intermédiaire



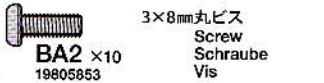
BG3 ×1

5×1mmプラスチック  
Plastic spacer  
Plastik-Distanzstück  
Entretoise en plastique

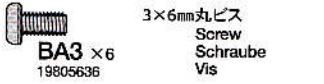
## A 1~6



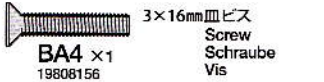
BA1 ×3  
19808188  
3×40mm丸ビス  
Screw  
Schraube  
Vis



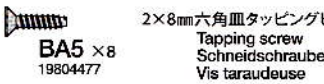
BA2 ×10  
19805853  
3×8mm丸ビス  
Screw  
Schraube  
Vis



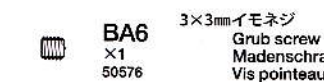
BA3 ×6  
19805636  
3×6mm丸ビス  
Screw  
Schraube  
Vis



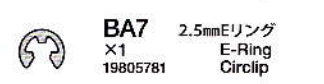
BA4 ×1  
19808156  
3×16mm皿ビス  
Screw  
Schraube  
Vis



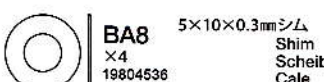
BA5 ×8  
19804477  
2×8mm六角皿タッピングビス  
Tapping screw  
Schneidschraube  
Vis taraudeuse



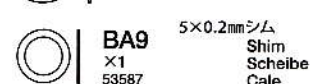
BA6 ×1  
50576  
3×3mmイモネジ  
Grub screw  
Madenschraube  
Vis pointeau



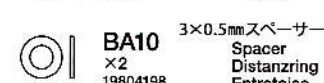
BA7 ×1  
19805781  
2.5mmEリング  
E-Ring  
Circlip



BA8 ×4  
19804536  
5×10×0.3mmシム  
Shim  
Scheibe  
Cale



BA9 ×1  
53587  
5×0.2mmシム  
Shim  
Scheibe  
Cale



BA10 ×2  
19804198  
3×0.5mmスペーサー  
Spacer  
Distanzring  
Entretoise



BA11×4 53126  
1510ベアリング  
Ball bearing  
Kugellager  
Roulement à billes



BA12 1050ベアリング  
Ball bearing  
Kugellager  
Roulement à billes



BA13 840ベアリング  
Ball bearing  
Kugellager  
Roulement à billes



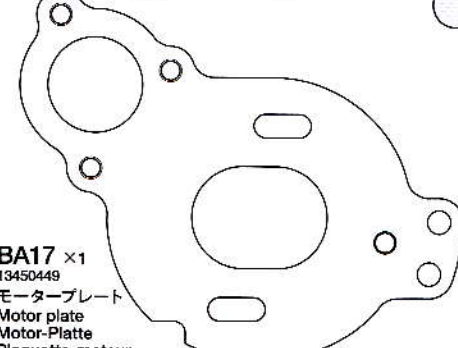
BA14 2×9mmシャフト  
Shaft  
Achse  
Axe



BA15 2×8mmシャフト  
Shaft  
Achse  
Axe



BA16 1.6×8mmシャフト  
Shaft  
Achse  
Axe



BA17 ×1  
13450449  
モータープレート  
Motor plate  
Motor-Platte  
Plaquette-moteur



BA18 メインシャフト  
×1  
13450451  
Main shaft  
Hauptwelle  
Axe principale



BA19 ミドルシャフト  
×1  
13450450  
Middle shaft  
Zwischenwelle  
Axe central



BA20 デフジョイントカップ  
×4  
51466  
Differential joint cup  
Differential-Gelenkkapsel  
Noix de différentiel



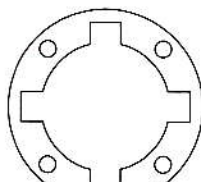
BA21 21Tピニオンギヤ  
×1  
50356  
21T Pinion gear  
21Z Motorritzel  
Pignon moteur 21 dents



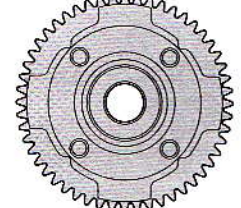
BA22 5mmOリング  
×4  
19805701  
51466  
O-ring  
O-Ring  
Joint torique



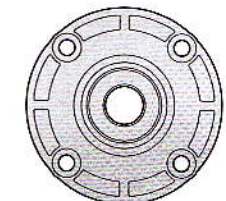
BA23 ウレタンブッシュ  
×4  
53577  
Urethane bushing  
Urethan-Buchse  
Bague polyuréthane



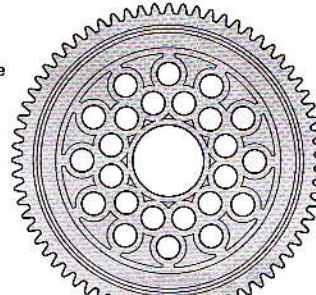
BA24 デフガスケット  
×2  
51464  
Differential gasket  
Differentialgehäuse-Dichtung  
Joint de carter de différentiel



BA25 52Tギヤデフケース  
×2  
51462  
Differential case  
Differentialgehäuse  
Carter de différentiel

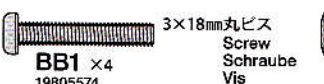


BA26 ギヤデフカバー  
×2  
51462  
Differential cover  
Differential-Abdeckung  
Couvercle de différentiel

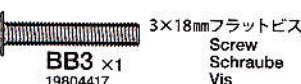


BA27 68Tスパークギヤ  
×1  
51423  
Spur gear  
Stirnradgetriebe  
Pignon intermédiaire

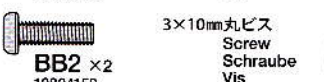
## B 7~10



BB1 ×4  
19805574  
3×18mm丸ビス  
Screw  
Schraube  
Vis



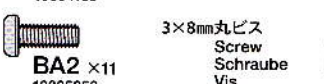
BB3 ×1  
19804417  
3×18mmフラットビス  
Screw  
Schraube  
Vis



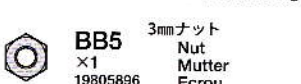
BB2 ×2  
19804159  
3×10mm丸ビス  
Screw  
Schraube  
Vis



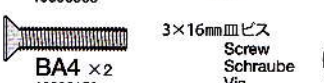
BB4 3mmロックナット(薄)  
×1  
19805991  
Lock nut (thin)  
Sicherungsmutter (dünn)  
Ecrou de blocage (fin)



BA2 ×11  
19805853  
3×8mm丸ビス  
Screw  
Schraube  
Vis



BB5 3mmナット  
×1  
19805896  
Nut  
Mutter  
Ecrou



BA4 ×2  
19808156  
3×16mm皿ビス  
Screw  
Schraube  
Vis



BB6 3mmワッシャー  
×2  
50586  
Washer  
Bellagscheibe  
Rondelle



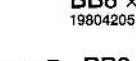
BA7 2.5mmEリング  
×1  
19805781  
E-Ring  
Circlip



BB7 ×2  
19805684  
3×12mmホロービス  
Screw  
Schraube  
Vis



BB8 ×4  
19804205  
5mmビローボール  
Ball connector  
Kugelfkopf  
Connecteur à rotule



BB9 5mmビローボールナット  
×4  
19804206  
Ball connector nut  
Kugelfkopf-Mutter  
Ecrou-connecteur à rotule



BB10 3×0.2mmシム  
×3  
53585  
Shim  
Scheibe  
Cale



BA13 840ベアリング  
×2  
19805672  
Ball bearing  
Kugellager  
Roulement à billes



BB11 630ベアリング  
×2  
19804243  
Ball bearing  
Kugellager  
Roulement à billes

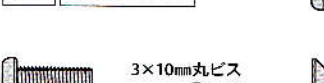


BA15 2×8mmシャフト  
×2  
19805823  
Shaft  
Achse  
Axe

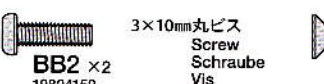


BA19 ミドルシャフト  
×1  
13450450  
Middle shaft  
Zwischenwelle  
Axe central

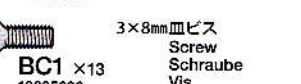
## C 11~17



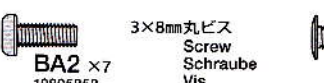
BA3 ×4  
19805636  
3×6mm丸ビス  
Screw  
Schraube  
Vis



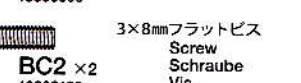
BB2 ×2  
19804159  
3×10mm丸ビス  
Screw  
Schraube  
Vis



BC1 ×13  
19805696  
3×8mm皿ビス  
Screw  
Schraube  
Vis



BA2 ×7  
19805853  
3×8mm丸ビス  
Screw  
Schraube  
Vis



BC2 ×2  
19808189  
3×8mmフラットビス  
Screw  
Schraube  
Vis



BC3 ×2  
19804310  
2.6×5mmトラスビス  
Screw  
Schraube  
Vis



BC4 ×3  
19804184  
3×10mmホロービス  
Screw  
Schraube  
Vis



BC5 ×2  
53969  
5×8mm六角ビローボール  
Ball connector  
Kugelfkopf  
Connecteur à rotule



BB8 ×6  
19804205  
5mmビローボール  
Ball connector  
Kugelfkopf  
Connecteur à rotule

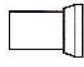
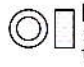
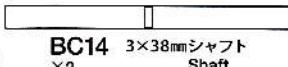

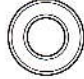

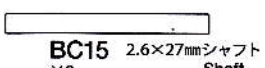


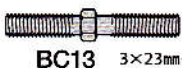
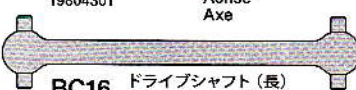






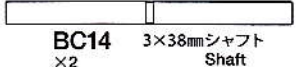
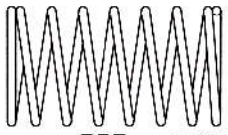


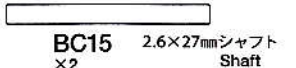







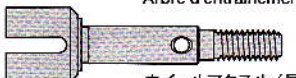

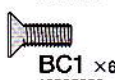


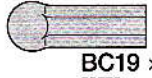


BC6 5mmビローボールナット(短)  
×1  
19808012  
Ball connector nut (short)  
Kugelfkopf-Mutter (kurz)  
Ecrou-connecteur à rotule (court)




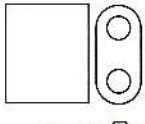



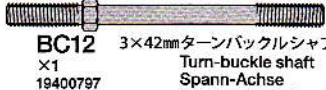



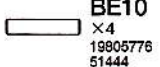




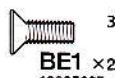


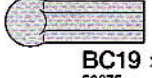


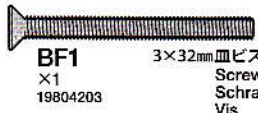

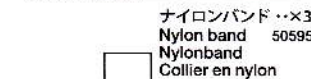
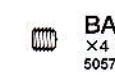




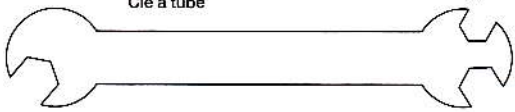
BC7 ×2  
51290  
キングピン  
King pin  
Bolzen für Arretierstück  
Axe de verouillage



 <b>BC8</b> ×2 19808151	ステアリングポスト Steering post Lagerzapfen der Lenkung Colonnettes de direction	 <b>BC11</b> ×2 19804646	5×3×2.5mmスベーパー Spacer Distanzring Entretoise	 <b>BC14</b> ×2 19804647	3×38mmシャフト Shaft Achse Axe	 <b>BC17</b> ×2 19808192	ホイールアクスル (短) Wheel axle (short) Rad-Achse (kurz) Axe de roue (court)
 <b>BA12</b> ×2 51239	1050ベアリング Ball bearing Kugellager Roulement à billes	 <b>BC12</b> ×2 19400797	3×42mmターンバックルシャフト Turn-buckle shaft Spann-Achse Biellette à pas inversés	 <b>BC15</b> ×2 19804301	2.6×27mmシャフト Shaft Achse Axe	 <b>BC18</b> ×2 84195	3mmOリング (黒) O-ring (black) O-Ring (schwarz) Joint torique (noir)
 <b>BC9</b> ×4 94392	850ベアリング Ball bearing Kugellager Roulement à billes	 <b>BC13</b> ×2 19805780	3×23mmターンバックルシャフト Turn-buckle shaft Spann-Achse Biellette à pas inversés	 <b>BC16</b> ×2 51048	ドライブシャフト (長) Drive shaft (long) Achswelle (lang) Arbre d'entraînement (long)	 <b>BC19</b> ×8 50875	5mmアジャスター Adjuster Einstellstück Chape à rotule
 <b>BC10</b> ×2 19808022	730ベアリング Ball bearing Kugellager Roulement à billes						

<b>D 18~26</b>	 <b>BD1</b> ×2 19805898	3×12mm丸ビス Screw Schraube Vis	 <b>BB4</b> ×2 19805991	3mmロックナット (薄) Lock nut (thin) Sicherungsmutter (dünn) Ecrou de blocage (fin)	 <b>BC14</b> ×2 19804647	3×38mmシャフト Shaft Achse Axe	 <b>BD7</b> ×4 19805826	コイルスプリング Coil spring Spiralfeder Ressort hélicoïdal
	 <b>BB2</b> ×5 19804159	3×10mm丸ビス Screw Schraube Vis	 <b>BD3</b> ×8 50588	2mmEリング E-Ring Circlip	 <b>BC15</b> ×2 19804301	2.6×27mmシャフト Shaft Achse Axe	 <b>BD8</b> ×8 50597	3mmOリング (赤) O-ring (red) O-Ring (rot) Joint torique (rouge)
	 <b>BA3</b> ×3 19805636	3×6mm丸ビス Screw Schraube Vis	 <b>BB8</b> ×2 19804205	5mmビローボール Ball connector Kugelkopf Connecteur à rotule	 <b>BD4</b> ×2 50883	ドライブシャフト (短) Drive shaft (short) Achswelle (kurz) Arbre d'entraînement (court)	 <b>BD9</b> ×4 50600	オイルシール Oil seal Ölabdichtung Joint d'étanchéité
	 <b>BD2</b> ×7 19804200	3×10mm皿ビス Screw Schraube Vis	 <b>BB9</b> ×2 19804206	5mmビローボールナット Ball connector nut Kugelkopf-Mutter Ecrou-connecteur à rotule	 <b>BD5</b> ×2 51513	ホイールアクスル (長) Wheel axle (long) Rad-Achse (lang) Axe de roue (long)	 <b>BA23</b> ×1 53577	ウレタンブッシュ Urethane bushing Urethan-Buchse Bague polyuréthane
	 <b>BC1</b> ×6 19805696	3×8mm皿ビス Screw Schraube Vis	 <b>BA12</b> ×2 51239	1050ベアリング Ball bearing Kugellager Roulement à billes	 <b>BD6</b> ×4 50601	ピストンロッド Piston rod Kolbenstange Axe de piston	 <b>BC19</b> ×4 50875	5mmアジャスター Adjuster Einstellstück Chape à rotule
	 <b>BC3</b> ×4 19804310	2.6×5mmトラスビス Screw Schraube Vis	 <b>BC13</b> ×2 19805780	3×23mmターンバックルシャフト Turn-buckle shaft Spann-Achse Biellette à pas inversés				

<b>E 27~36</b>	 <b>BB2</b> ×5 19804159	3×10mm丸ビス Screw Schraube Vis	 <b>BE2</b> ×1 19804286	3×6mm皿ビス Screw Schraube Vis	 <b>BE7</b> ×4 19805895	3×20mm丸ビス Screw Schraube Vis	 <b>BE9</b> ×4 19804670	マッドガードマウント Wheel well liner mount Befestigung der Innenkotflügel Support de passages de roues
	 <b>BA2</b> ×16 19805853	3×8mm丸ビス Screw Schraube Vis	 <b>BE3</b> ×1 19804394	2.6×10mmバインドビス Screw Schraube Vis	 <b>BB6</b> ×4 50586	3mmワッシャー Washer Bellagscheibe Rondelle	 <b>BC12</b> ×1 19400797	3×42mmターンバックルシャフト Turn-buckle shaft Spann-Achse Biellette à pas inversés
	 <b>BA4</b> ×4 19808156	3×16mm皿ビス Screw Schraube Vis	 <b>BE4</b> ×1 50577	3×10mmタッピングビス Tapping screw Schneidschraube Vis taraudeuse	 <b>BE8</b> ×4 19805557	4mmフランジロックナット Flange lock nut Sicherungsmutter Ecrou nylistop à flasque	 <b>BE10</b> ×4 19805776 51444	2×9.8mmシャフト Shaft Achse Axe
	 <b>BC1</b> ×3 19805696	3×8mm皿ビス (黒) Screw (black) Schraube (schwarz) Vis (noir)	 <b>BE5</b> ×1 50575	2.6×10mmタッピングビス Tapping screw Schneidschraube Vis taraudeuse	 <b>BB8</b> ×1 19804205	5mmビローボール Ball connector Kugelkopf Connecteur à rotule	 <b>BE11</b> ×2 19804479	2.3mmOリング O-ring O-Ring Joint torique
	 <b>BE1</b> ×2 19805637	3×8mm皿ビス (銀) Screw (silver) Schraube (silber) Vis (chromé)	 <b>BE6</b> ×4 50573	2×8mmタッピングビス Tapping screw Schneidschraube Vis taraudeuse	 <b>BA12</b> ×4 51239	1050ベアリング Ball bearing Kugellager Roulement à billes	 <b>BC19</b> ×2 50875	5mmアジャスター Adjuster Einstellstück Chape à rotule

<b>工具袋詰</b> Tool bag Werkzeug-Beutel Sachet d'outillage	セラミックグリス .....×1 Ceramic grease 87099 Keramikfett Graisse céramique	スポンジテープ (黒・15×150mm) ...×1 Sponge tape (black) 16294011 Schaumgummi-Klebeband (schwarz) Bande mousse (noir)	★予備のビス、ナット等の金具部品も入っています。 ★Extra screws and nuts are included. Use them as spares. ★Es liegen zusätzliche Schrauben und -muttern bei. Als Ersatzteile verwenden. ★Des vis et des écrous supplémentaires sont inclus. Les utiliser comme pièces de rechange.
 <b>BF1</b> ×1 19804203	3×32mm皿ビス Screw Schraube Vis	モリブデングリス .....×1 Molybdenum grease 87022 Molybdänfett Graisse de molybdène	
 <b>BA2</b> ×2 19805853	3×8mm丸ビス Screw Schraube Vis	両面テープ (黒・20×120mm) ...×1 Double-sided tape (black) 50171 Doppelklebeband (schwarz) Adhésif double face (noir)	 ナイロンバンド ...×3 Nylon band 50595 Nylonband Collier en nylon
 <b>BA6</b> ×4 50576	3×3mmイモネジ Grub screw Madenschraube Vis pointeau	ダストカバー (シート) .....×1 Dust cover (sheet) 53980 Staubschutz (Bogen) Protection anti-poussière (feuillet)	 六角棒レンチ (2mm) .....×1 Hex wrench (2mm) 12990027 Imbusschlüssel (2mm) Clé Allen (2mm)
 <b>BF2</b> ×1 84189	アンテナキャップ Antenna cap Antennenkappe Capuchon d'antenne	ダンパーオイル (#900・透明) ·×1 Damper oil 53445 Dämpfer-Öl Huile pour amortisseurs	 六角棒レンチ (1.5mm) .....×1 Hex wrench (1.5mm) 50038 Imbusschlüssel (1,5mm) Clé Allen (1,5mm)
 <b>BF3</b> ×1 50956	7mmスナップピン Snap pin Federstift Épingle métallique		 板レンチ .....×1 Wrench 14305026 Mutternschlüssel Clé



**AFTER MARKET SERVICE CARD**

When purchasing Tamiya replacement parts, please take or send this form to your local Tamiya dealer so that the parts required can be correctly identified and supplied. Please note that specifications, availability and price are subject to change without notice.

**KUNDENNACHBETREUUNGS-KARTE**

Wenn Sie TAMIYA-Ersatzteile kaufen möchten, nehmen Sie bitte zur Unterstützung dieses Formular mit zu Ihrem örtlichen Fachhändler. Bezüglich der Angaben, der Lagerhaltung der Artikel und der Preise sind Änderungen vorbehalten.

**SERVICE APRES-VENTE**

LISTE DE PIECES DETACHEES  
Afin de vous permettre de vous procurer des pièces de rechange Tamiya, amenez cette liste à votre point de vente Tamiya qui ne manquera pas de vous renseigner. Veuillez noter que les caractéristiques, disponibilité et prix peuvent changer sans avis préalable.

**PARTS CODE**


19000458	B Parts
19000188	F Parts (2pcs.)
17435097	Motor w/170mm Cables
13450449	Motor Plate (BA17)
19805636 *5	3x6mm Screw (BA3 x2)
19804198	5.5x3x0.5mm Spacer (BA10 x10)
19808017	2x9mm Shaft (BA14 x2)
19804477	2x8mm Countersunk Head Hex Tapping Screw (BA5 x10)
19805853 *6	3x8mm Screw (BA2 x5)
19808156 *3	3x16mm Countersunk Head Screw (BA4 x2)
19805823	2x8mm Shaft (BA15 x4)
19805781	2.5mm E-Ring (BA7 x5)
19808188 *1	3x40mm Screw (BA1 x2)
13450450 *1	Middle Shaft (BA19)
13450451	Main Shaft (BA18)
19805672 *2	840 Ball Bearing (BA13 x2)
19804536	5x10x0.3mm Shim (BA8 x10)
19805701 *1	5mm O-Ring (BA22 x2)
19804476	1.6x8mm Shaft (BA16 x5)
19804417	3x18mm Flat Screw (BB3 x10)
19805896	3mm Nut (BB5 x10)
19805991	3mm Lock Nut (BB4 x4)
19805574 *1	3x18mm Screw (BB1 x2)
19805684	3x12mm Screw (BB7 x2)
19804206 *1	5mm Ball Connector Nut (BB9 x4)
19804205 *3	5mm Ball Connector (BB8 x4)
19804159 *1	3x10mm Screw (BB2 x10)
19804243	630 Ball Bearing (BB11 x2)
19400797 *2	3x42mm Turnbuckle Shaft (BC12 x1)
19805780	3x23mm Turnbuckle Shaft (BC13 x4)
19808151	Steering Post (BC8 x2)
19808012	5mm Ball Connector Nut (Short) (BC6 x5)
19808192	Wheel Axle (Short) (BC17 x2)
19805696 *4	3x8mm Countersunk Head Screw (Black) (BC1 x4)
19808189	3x8mm Flat Screw (BC2 x5)
19804194	3x10mm Screw (BC4 x2)

19804310 *1	2.6x5mm Screw (BC3 x5)
19804301	2.6x27mm Shaft (BC15 x4)
19804647	3x38mm Shaft (BC14 x4)
19808022	730 Ball Bearing (BC10 x4)
19804646	5x3x2.5mm Spacer (BC11 x10)
19805826 *1	Coil Spring (BD7 x2)
19805898	3x12mm Screw (BD1 x10)
19804200	3x10mm Countersunk Head Screw (BD2 x10)
19804670	Wheel Well Liner Mount (BE9 x4)
19805895	3x20mm Screw (BE7 x10)
19804286	3x8mm Countersunk Head Screw (BE2 x4)
19805637	3x8mm Countersunk Head Screw (Silver) (BE1 x4)
19805557	4mm Flange Lock Nut (BE8 x4)
19804394	2.6x10mm Binding Screw (BE3 x5)
19805776	2x9.8mm Shaft (BE10 x10)
19804479	2.3x1.0mm O-Ring (BE11 x10)
19804203	3x32mm Countersunk Head Screw (BF1 x2)
16294011	Sponge Tape (Black /15x150mm)
16295014	Sponge Tape (Gray /20x100mm)
16095010	Antenna Pipe (30cm) (Black)
11052985	Chassis Instructions
50356	20T, 21T Pinion Gear (BA21, etc.)
50573	2x8mm Tapping Screw (BE6 x10)
50575	2.6x10mm Tapping Screw (BE5 x5)
50576	3mm Grub Screw (BA6 x10)
50577	3x10mm Tapping Screw (BE4 x10)
50586	3mm Washer (BB8 x15)
50588	2mm E-Ring (BD3 x15)
50589	O-Ring (Red) (BD8 x10)
50598 *1	V Parts (2pcs.)
50599 *1	W Parts (2pcs.)
50600	Oil Seal (BD9 x6)
50601 *1	Piston Rod (BD6 x2)
50875	5mm Ball Adjuster (BC19 x8)
50883	Drive Shaft (39mm/Short) (BD4 x2)
50956	7mm Snap Pin (10pcs.)
51048	Drive Shaft (42mm/Long) (BC16 x2)

51079	Q Parts
51239 *2	1050 Ball Bearing (BA12 x4)
51290	King Pin (BC7 x4)
51309	D Parts
51423	68T Spur Gear (BA27)
51460 *3	GV Parts (2pcs.)
51462 *1	Differential Case & Cover (BA25 x1, BA26 x1)
51464	Differential Gasket (BA24 x4)
51466 *1	Gear Diff Cup Joint Set (BA8 x6, BA16 x2, BA20 x2, BA22 x2)
51501	A Parts
51503	C Parts
51504	E Parts
51506	G Parts (BG1 x2, BG2 x1, BG3 x1)
51507	J & JJ Parts
51508	K & KK Parts
51509	L Parts
51510	NN Parts (2pcs.)
51511	Chassis Frame
51512	Drive Belt
51513	Wheel Axle (Long) (BD5 x2)
53126 *1	1510 Ball Bearing (BA11 x2)
53577	Urethane Bushing (BA23 x10)
53585	3mm Shim Set (BB10 x10, etc.)
53587	5mm Shim Set (BA9 x10, etc.)
53969	5x8mm Hex Ball Connector (BC5 x5)
53980	Dust Cover
94392 *1	850 Ball Bearing (BC9 x2)
84195	3mm O-Ring (Black) (BC18 x10)
84189	Antenna Cap Set (BF2 x2, etc.)
*1	Requires 2 sets for one car.
*2	Requires 3 sets for one car.
*3	Requires 4 sets for one car.
*4	Requires 6 sets for one car.
*5	Requires 8 sets for one car.
*6	Requires 10 sets for one car.

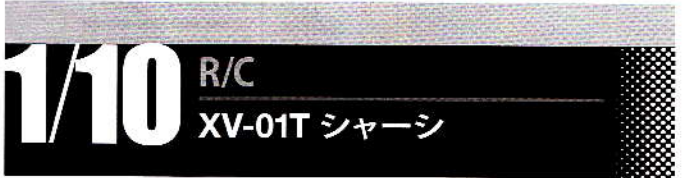
**部品請求について**

For use in Japan only!  
★部品をなくしたり、こわれた方は、このステッカーが貼られたカスタマーサービス取次店でご注文いただけます。また、当社カスタマーサービスに直接ご注文する場合は、右記の方法でご注文することができます。詳しくは当社カスタマーサービスまでお問い合わせください。



- ①「郵便振替のご利用法」  
郵便局の払込用紙の通信欄に下のカードを参考にITEM番号、スケール、製品名、部品名、部品コード、数量を必ずご記入ください。振込住所欄にはお電話番号もお書きいただき、口座番号・00810-9-1118、加入者名・(株)タミヤでお振込ください。
- ②「代金引換のご利用法」  
代金に加えて代引き手数料 (315円) をご負担いただければ、電話またはホームページより代金引換によるご注文をお受けいたします。
- ③「タミヤカードのご利用法」  
タミヤカードをご利用の場合、代金はご指定金融機関の口座引き落としとなります。ご注文は電話またはホームページよりお受けいたします。

《住所》 〒422-8610 静岡県駿河区恩田原3-7  
株式会社タミヤ カスタマーサービス係  
《お問い合わせ電話番号》  
静岡 054-283-0003  
東京 03-3899-3765 (静岡へ自動転送)  
《カスタマーサービスアドレス》  
[http://tamiya.com/japan/customer/cs\\_top.htm](http://tamiya.com/japan/customer/cs_top.htm)



★価格は2012年10月現在のものです。諸事情により変更させていただくことがありますのでご了承ください。

部品名	税込価格	本体価格	部品コード
Bパーツ	714円	680円	19000458
Fパーツ(2枚)	630円	600円	19000188
モーター	1,386円	1,320円	17435097
モータープレート(青)	1,155円	1,100円	13450449
3x6mm丸ビス(2本)	168円	160円	19805636
3x0.5mmスペーサー(銀・10個)	283円	270円	19804198
2x9mmシャフト(黒・2本)	220円	210円	19808017
2x8mm六角皿タッピングビス(黒・10本)	273円	260円	19804477
3x8mm丸ビス(黒・5本)	210円	200円	19805853
3x16mm皿ビス(黒・2本)	189円	180円	19808156
2x8mmシャフト(4本)	231円	220円	19805823
2.5mmEリング(黒・5個)	210円	200円	19805781
3x40mm丸ビス(2本)	220円	210円	19808188
ミドルシャフト	399円	380円	13450450
メインシャフト	420円	400円	13450451
840ベアリング(2個)	840円	800円	19805672
5x10x0.3mmシム(10個)	378円	360円	19804536
5mmOリング(2個)	168円	160円	19805701
1.6x8mmシャフト(5本)	252円	240円	19804476
3x18mmフラットビス(黒・10本)	294円	280円	19804417
3mmナット(黒・10個)	220円	210円	19805896
3mmロックナット(薄・4個)	241円	230円	19805991
3x18mm丸ビス(2本)	157円	150円	19805574
3x12mmホロボイス(2本)	157円	150円	19805684
5mmビローボールナット(黒・4個)	273円	260円	19804206
5mmビローボール(黒・4個)	262円	250円	19804205
3x10mm丸ビス(黒・10本)	231円	220円	19804159
630ベアリング(2個)	525円	500円	19804243
3x42mmターンバックルシャフト(1個)	262円	250円	19400797
3x23mmターンバックルシャフト(黒・4本)	346円	330円	19805780
ステアリングポスト(2個)	252円	240円	19808151
5mmビローボールナット(短・5個)	294円	280円	19808012
ホイールアクスル(短・2本)	525円	500円	19808192
3x8mm皿ビス(黒・4本)	189円	180円	19805696
3x8mmフラットビス(5本)	220円	210円	19808189
3x10mmホロボイス(2本)	157円	150円	19804194
2.6x5mmトラスビス(5本)	210円	200円	19804310
2.6x27mmシャフト(4本)	262円	250円	19804301
3x38mmシャフト(4本)	399円	380円	19804647
730ベアリング(4個)	1,575円	1,500円	19808022
5x3x2.5mmスペーサー(10個)	441円	420円	19804646
コイルスプリング(2個)	283円	270円	19805826
3x12mm丸ビス(黒・10本)	220円	210円	19805898
3x10mm丸ビス(黒・10本)	210円	200円	19804200
マッドガードマウント(4個)	1,050円	1,000円	19804670
3x20mm丸ビス(黒・10本)	220円	210円	19805895
3x6mm皿ビス(4本)	168円	160円	19804286
3x8mm皿ビス(4本)	178円	170円	19805637

4mmフランジロックナット(4個)	189円	180円	19805557
2.6x10mmバインドビス(5本)	273円	260円	19804394
2x9.8mmシャフト(10本)	262円	250円	19805776
2.3mmOリング(10個)	294円	280円	19804479
3x32mm皿ビス(黒・2本)	189円	180円	19804203
スポンジテープ(黒・15x150mm)	315円	300円	16294011
スポンジテープ(グレー・20x100mm)	126円	120円	16295014
アンテナパイプ(黒・30cm)	283円	270円	16095010
シャーシ説明図	630円	600円	11052985

この他にも修理や整備のためのRCスベアパーツが発売されています。お近くの模型店店頭、または当社カスタマーサービスでお買い求め下さい。

部品名	税込価格	本体価格	送料	部品コード
SP.356 20T, 21Tピニオンギヤ	367円	350円	120円	50356
SP.573 2x8mmタッピングビス(10本)	105円	100円	80円	50573
SP.575 2.6x10mmタッピングビス(5本)	105円	100円	80円	50575
SP.576 3x3mmイモネジ(10個)	210円	200円	80円	50576
SP.577 3x10mmタッピングビス(10本)	105円	100円	80円	50577
SP.586 3mmフッシャー(15個)	105円	100円	80円	50586
SP.588 2mmEリング(15個)	105円	100円	80円	50588
SP.597 3mmOリング(赤・10個)	157円	150円	80円	50597
SP.598 Vパーツ(2枚)	525円	500円	140円	50598
SP.599 Wパーツ(2枚)	525円	500円	140円	50599
SP.600 オイルシール(6個)	210円	200円	80円	50600
SP.601 ビストンロッド(2本)	157円	150円	80円	50601
SP.875 5mmアジャスター(8個)	210円	200円	90円	50875
SP.883 ドライブシャフト短(39mm・2本)	630円	600円	90円	50883
SP.956 7mmスナップピン(10個)	210円	200円	90円	50956
SP.1048 ドライブシャフト長(42mm・2本)	420円	400円	120円	51048
SP.1079 Qパーツ(サーボセイバー部品)	315円	300円	140円	51079
SP.1239 1050ベアリング(4個)	525円	500円	120円	51239
SP.1290 キングピン(4個)	630円	600円	120円	51290
SP.1309 Dパーツ(1個)	378円	360円	140円	51309
SP.1423 68Tスバーギヤ	273円	260円	140円	51423
SP.1460 GVパーツ(2枚)	525円	500円	140円	51460
SP.1462 52Tギヤデフケース、ギヤデフカバー	378円	360円	140円	51462
SP.1464 デフガスカート(4枚)	210円	200円	140円	51464
SP.1466 デフジョイントカップ(2個)	840円	800円	140円	51466
SP.1501 Aパーツ	588円	560円	390円	51501
SP.1503 Cパーツ	420円	400円	140円	51503
SP.1504 Eパーツ	378円	360円	140円	51504
SP.1506 ギヤ袋詰	315円	300円	140円	51506
SP.1507 J, JJパーツ	483円	460円	140円	51507
SP.1508 K, KKパーツ	630円	600円	390円	51508
SP.1509 Lパーツ	735円	700円	390円	51509
SP.1510 NNパーツ(2枚)	630円	600円	390円	51510
SP.1511 ロフデッキ	1,890円	1,800円	390円	51511
SP.1512 ベルト(573サイズ)	630円	600円	140円	51512
SP.1513 ホイールアクスル(長・2個)	483円	460円	140円	51513
OP.126 1510ベアリング(2個)	1,260円	1,200円	120円	53126
OP.577 ウレタンブッシュ(10個)	210円	200円	90円	53577
OP.585 シム(3x0.1mm, 0.2mm, 0.3mm各10枚)	420円	400円	90円	53585
OP.587 シム(5x0.1mm, 0.2mm, 0.3mm各10枚)	420円	400円	90円	53587
OP.969 5x8mm六角ピロボール(5個)	735円	700円	90円	53969
OP.980 ダストカバー	273円	260円	120円	53980
AO-1012 850ベアリング(2個)	630円	600円	90円	94392
AO-5042 3mmOリング(黒・10個)	105円	100円	140円	84195
AO-5047 アンテナキャップ(赤、青、黒、各2個)	105円	100円	140円	84189

《送料について》送料が表示されている部品は、送料が別に必要です。部品を2個以上ご注文の場合、最も高い送料(1個分)だけで結構です。部品の合計が5,000円を超える場合、送料はサービスとなります。